

Узел встройки 55-01-07А с тензодатчиком RC1



Монтажный уровень

Описание изделия

Узлы встройки для тензометрических датчиков FLINTEC разработаны таким образом, чтобы препятствовать влияниям нежелательных сил на работу тензометрического датчика.

Узел встройки 55-01-07А – это самовыравнивающаяся качающаяся система, сочетание превосходной передачи нагрузки и низкопрофильного исполнения.

Специальная разработка для датчиков типа RC1.

Материал: оцинкованная сталь.

Монтажные крепления обеспечивают легкую установку и регулировку точного положения опорных пластин.

Уникальный пузырьковый монтажный уровень предназначен для точного выставления датчиков по вертикали.

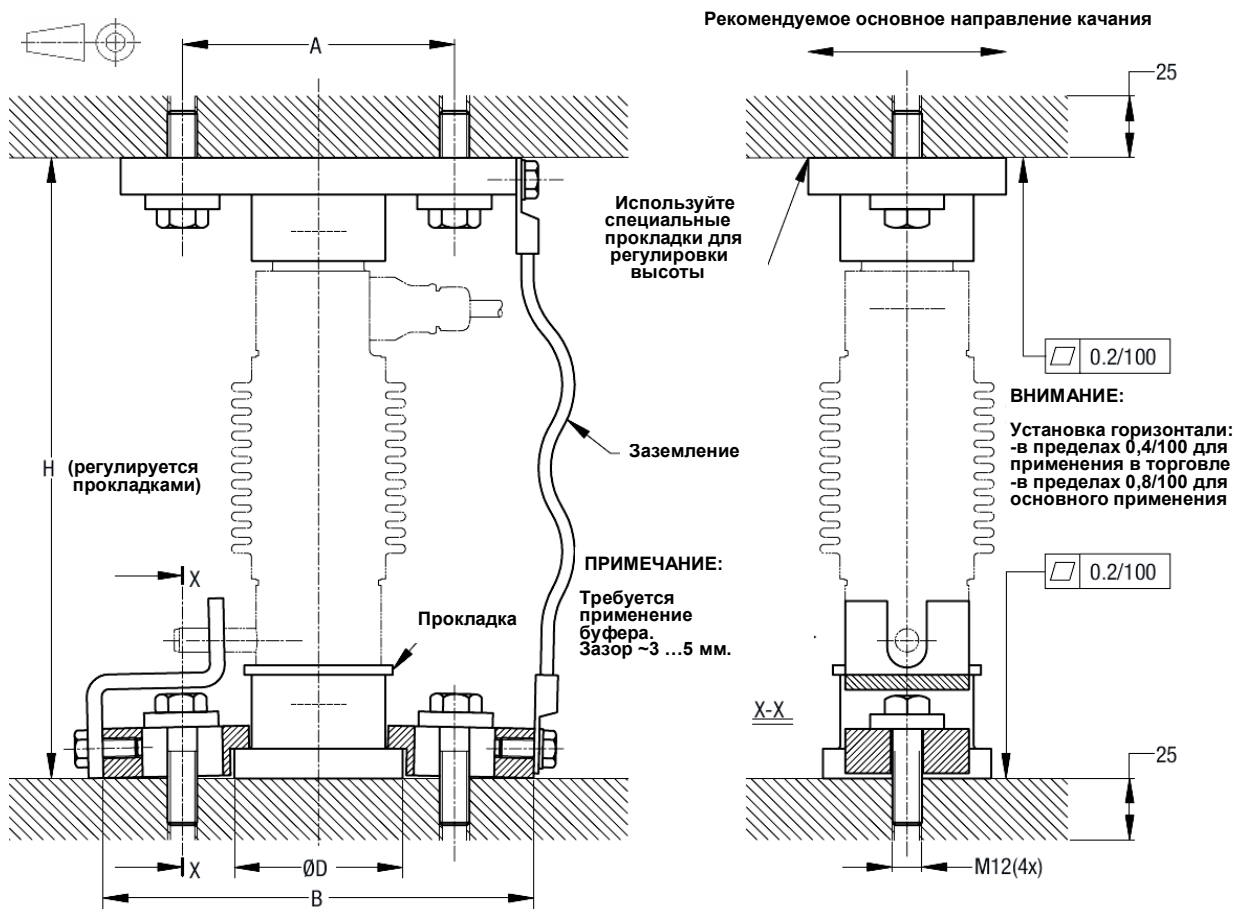
Основные особенности

- Диапазон E max.: 25 т, 40 т, 60 т и 90 т
- Низкая стоимость
- Упрощенная установка
- Специальная разработка для платформенных весов
- Сертификат W&M

Аксессуары

- Крепеж для монтажа
- Монтажный уровень
- Монтажная пластина для сварки

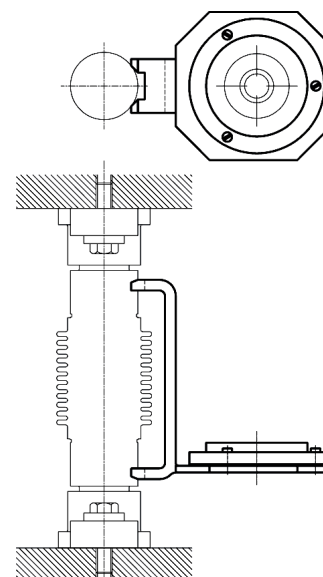
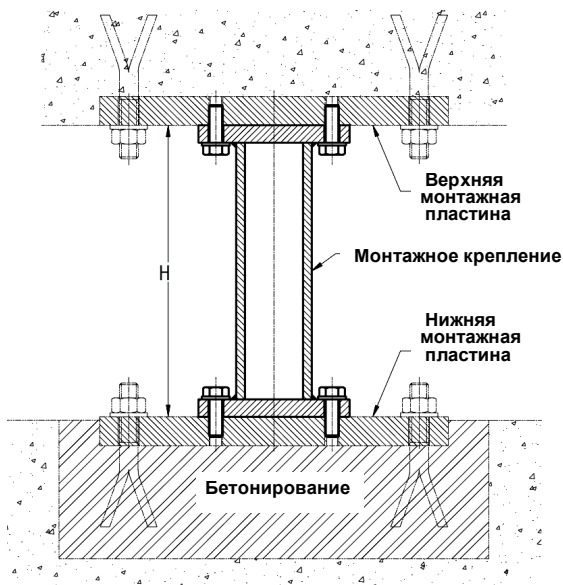
Монтажно-габаритные размеры (мм)



Тип датчика	A	B	D	H
RC1- 25,5 т	110	176	68	252
RC1- 40,8 т	110	176	68	285
RC1 - 61,2 т	130	196	88	300
RC1 - 91,2 т	130	196	88	300

По запросу заказчику поставляются сборочные чертежи с инструкциями и чертежи в формате CAD.

Аксессуары



Монтажное крепление обеспечивает легкую и точную установку монтажных пластин для датчика.

Установка монтажного уровня