

Описание изделия

Соединительная клеммная коробка из полиэстера предлагается в 4 версиях:

- Соединительная клеммная коробка тип KPF-4 предназначена для подсоединения 4 тензодатчиков в параллель.
- Соединительная клеммная коробка тип KPF-6 предназначена для подсоединения 6 тензодатчиков в параллель.
- Соединительная клеммная коробка тип KPF-8 предназначена для подсоединения 8 тензодатчиков в параллель.
- Соединительная клеммная коробка тип KPF-10* предназначена для подсоединения 10 тензодатчиков в параллель.

Специальная разработка для платформенных весов и взвешивания. Встроенные заменяемые грозозащитники защищают электрическую систему от внешних электромагнитных воздействий.

Данный тип соединительных коробок обеспечивает соединение по 6-и проводной схеме подключения к индикатору.

* Внимание:

Коробка KPF-10 больших размеров.

Основные особенности

- Подключение для 4, 6, 8 или 10 тензодатчиков
- Прочная коробка из полиэстера для использования в промышленности
- Степень защиты IP66
- Подсоединение при помощи пружинных зажимов
- Наличие заменяемых грозозащитников – защиты от внешнего электромагнитного воздействия

Монтажно-габаритные размеры (мм)

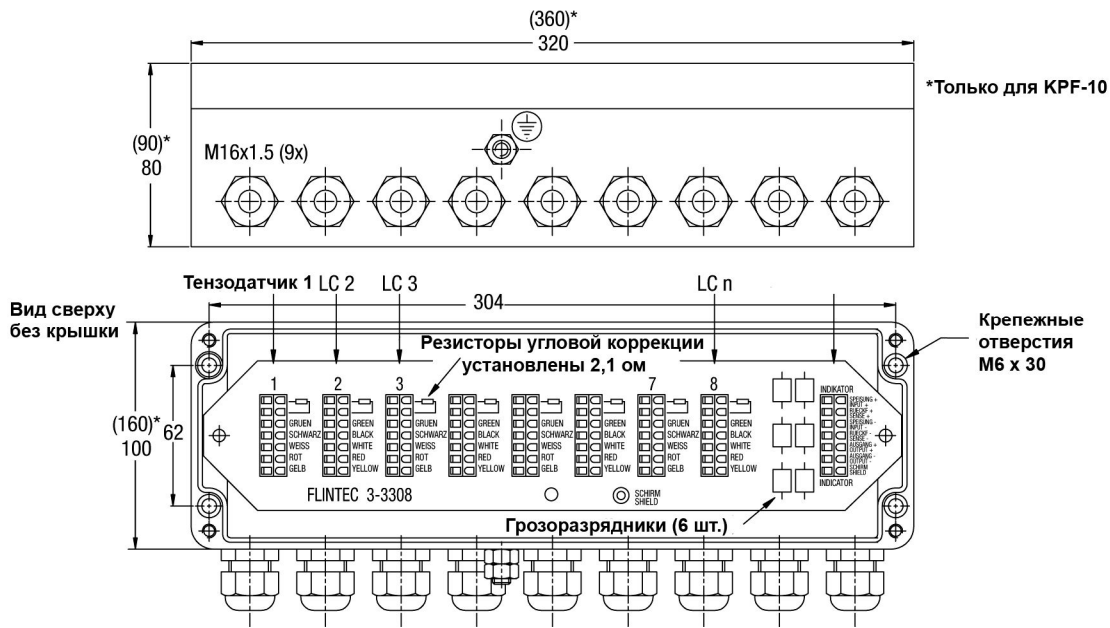
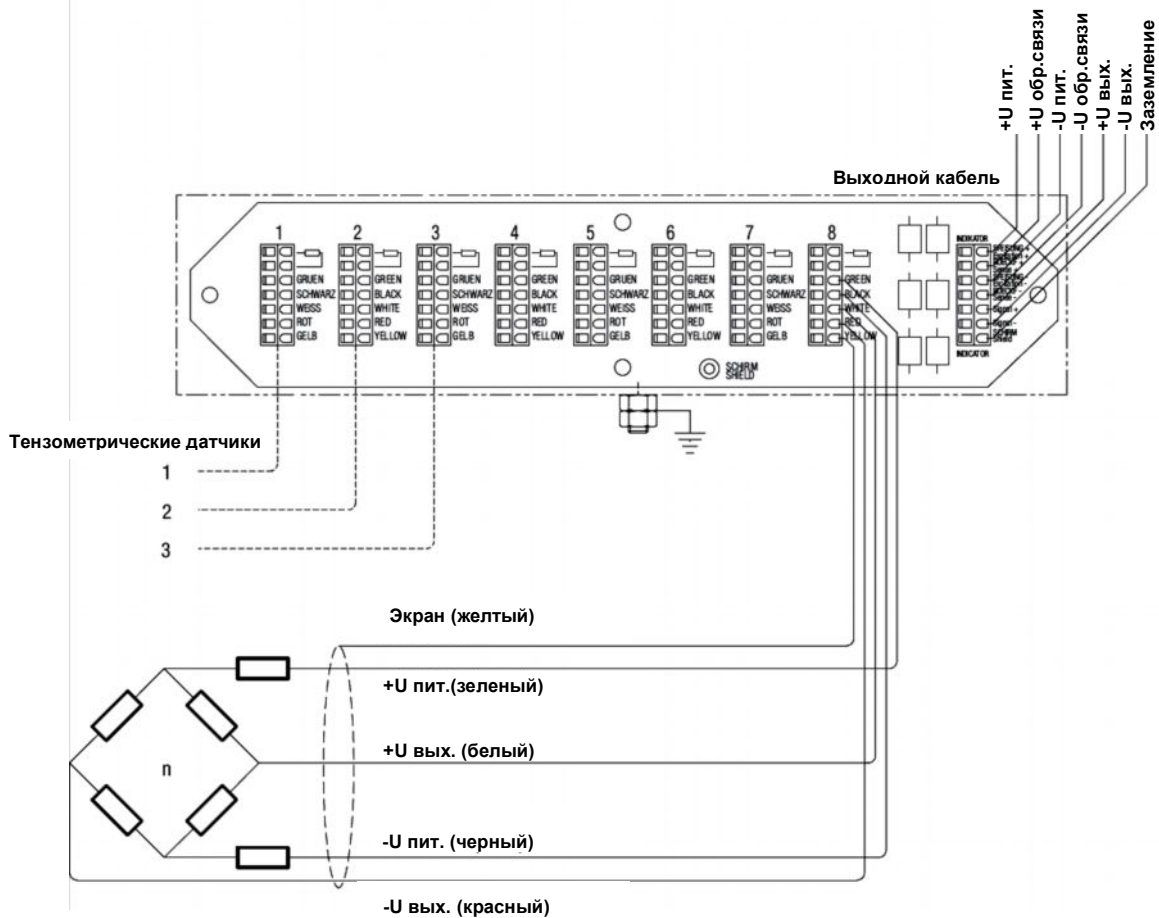


Схема электрических соединений



На чертеже версия для 8 тензодатчиков. Подсоединение тензодатчиков одинаковое для 4, 6 и 10 датчиков.

Примечания:

- Кабельные вводы M16x1,5 для кабеля диаметром 5 ...9 мм.
- Цвета жил указаны согласно маркировке FLINTEC.