



Описание продукта

SBT – металлический тензометрический датчик высокой производительности с высококачественной герметизацией для повышенной защиты от окружающей среды. Первично окрашен для применения в суровых промышленных условиях.

Применение

- Бортовые весовые системы: мусоросборники, самосвалы, и жесткие формы прицепов

Основные особенности

- Предел измерений 10 000 кг
- Конструкция из окрашенной стали
- Защита от окружающей среды IP68

Упаковочный вес

- 8.5 кг

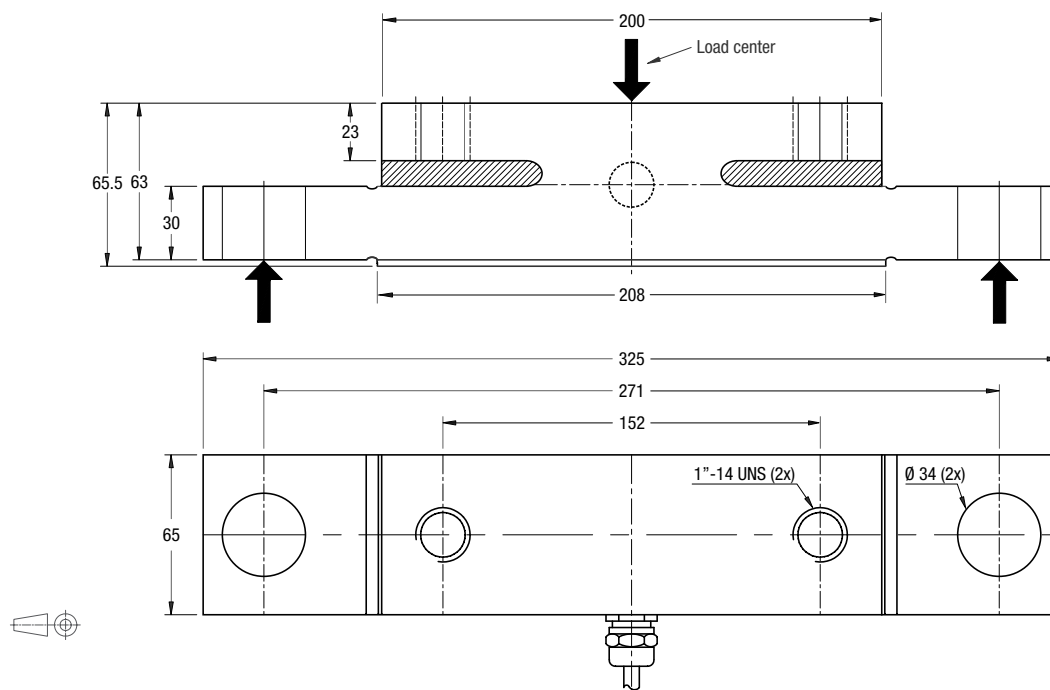
Аксессуары

- 1”- 14 крепежные болты UNS
- Спектр совместимой электроники

Спецификация

Номинальный предел измерений (E_{max})	кг	10 000
Класс точности		GP
Температурный коэф. при мин. нагрузке (TC_0)		± 0.0400
Температурный коэф. чувствительности (TC_{RO})		± 0.0200
Комбинированная ошибка	$\% * RO$	± 1.0000
Дрейф (30 минут) / DR	$\% * RO$	± 0.0600
Номинальный выходной сигнал (RO)	mV/V	$0.82 \pm 10\%$
Баланс ноля	$\% * RO$	± 5
Напряжение питания	V	5...15
Входное сопротивление (R_{LC})	Ω	385 ± 20
Выходное сопротивление (R_{out})	Ω	350 ± 3
Сопротивление изоляции (100 V DC)	M Ω	≥ 5000
Перегрузка допустимая (E_{lim})	$\% * E_{max}$	150
Перегрузка разрушающая	$\% * E_{max}$	300
Боковая допустимая перегрузка	$\% * E_{max}$	100
Диапазон термокомпенсации	$^{\circ}C$	-10...+40
Рабочий температурный диапазон	$^{\circ}C$	-30...+70
Материал тензодатчика		окрашенная инструментальная сталь
Уплотнение		герметично
Степень защиты согласно EN 60 529		IP68

Размеры (в мм)



Крепежные болты 1" 14 UNS 10.9; усилие 1 030...1 140 Нм. Усилие предполагает смазанные крепления.

Соединения

- Датчик укомплектован защищенным 4х проводным кабелем (AWG 20). Материал кабеля полиуритан
- Длина кабеля: 10 м
- Диаметр кабеля: 7.5 мм
- Экран не подключен к корпусу датчика

