



Описание изделия

Серия PC1 – это тензометрические датчики из нержавеющей стали выполненные для использования по схеме SINGLE POINT с улучшенной герметизацией. Используются в промышленных условиях при неблагоприятных условиях эксплуатации.

Аттестация

- Соответствует MOM3
- Соответствует ATEX для опасных зон 0, 1, 2, 20, 21, и 22
- Соответствует FM для опасных зон

Применение

- Конвейерные весы, весовые системы бункеров и резервуаров.

Упаковочный вес

■ E max. (кг)	20	150
■ Вес (кг)	1,8	2,0

Основные особенности

- Номинальная нагрузка (E max.) - 20 кг и 150 кг
- Материал - нержавеющая сталь
- Степень защиты от окружающей среды IP68 с абсолютно герметичным уплотнением.
- Может применяться для настенного монтажа
- Максимальный размер платформы 1 000 x 1 000 мм
- Высокое входное сопротивление

Аксессуары

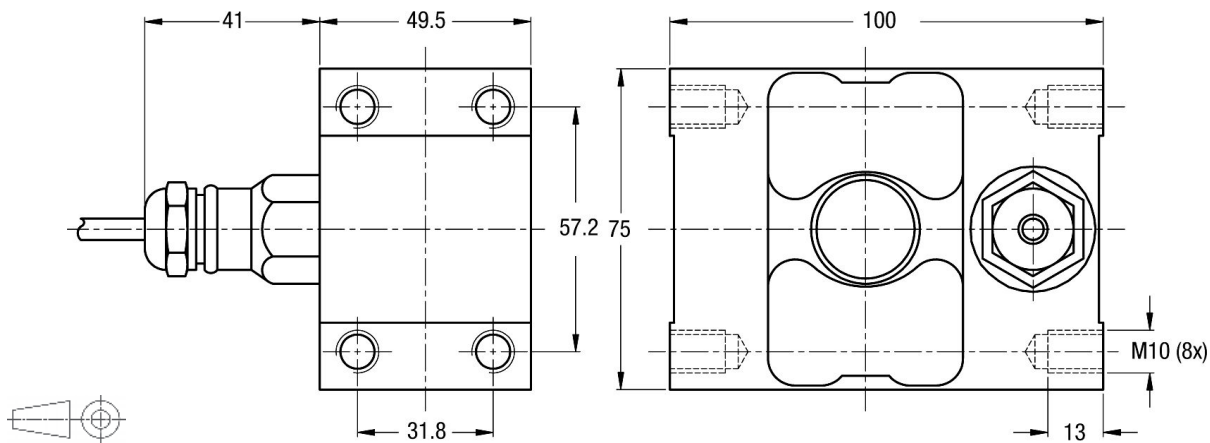
- Совместимый ряд электроники

Спецификация

Номинальная нагрузка (E max.)	кг	20 / 150	
Класс точности по МОМЗ №60		(GP)	C3
Число поверочных делений (nLC)		-	3 000
Мин. нагрузка поверочного интервала (V min.)		-	E max. / 10 000
Температурный коэф. при мин. нагрузке (TCO)	%RO/10°C	≤ ± 0,0400	≤ ± 0,0140
Температурный коэф. по чувствительности (TCRO)	%RO/10°C	≤ ± 0,0200	≤ ± 0,0100
Комбинированная ошибка	% *RO	≤ ± 0,0500	≤ ± 0,0200
Нелинейность	% *RO	≤ ± 0,0400	≤ ± 0,0166
Гистерезис	% *RO	≤ ± 0,0400	≤ ± 0,0166
Дрейф (30 минут)	% *RO	≤ ± 0,0600	≤ ± 0,0166
Рабочий коэффициент передачи, Cn, (RO)	mV/V	2 ± 5%	
Баланс ноля	% *RO	≤ ± 5	
Напряжение питания	V	5... 15	
Входное сопротивление	Ω	1 100 ± 50	
Выходное сопротивление	Ω	960 ± 50	
Сопротивление изоляции (100 V DC)	MΩ	≥ 5 000	
Перегрузка допустимая	% E max.	200	
Перегрузка разрушающая	% E max.	300	
Боковая допустимая перегрузка	% E max.	100	
Макс. размер платформы; нагрузка согласно МОЗМ №76	мм	600x600 для 20 кг / 1 000x1 000 для 150 кг	
Максимальное расстояние от центра при E max.	мм	250 для 20 кг/ 400 для 150 кг	
Диапазон термокомпенсации	°C	-10 ...+40	
Рабочий температурный диапазон	°C	Россия: -30 ...+40; ЕС: -40 ...+80 (ATEX -40...+60)	
Материал тензодатчиков		Нержавеющая сталь 17- 4 PH (1,4548)	
Уплотнение		герметичное уплотнение; ввод кабеля залит стеклом	
Степень защиты согласно DIN 40.050 (ГОСТ 14254-96)		IP68 / IP69K	

Значения нелинейности, гистерезиса и температурной компенсации указаны в допустимых пределах. Сумма значений Нелинейности, Гистерезиса и TCRO отвечает требованиям OIML R60 сpLC=0,7

Монтажно-габаритные размеры (мм)



Монтажные болты М 10 8.8; усилие затяжки 50 Nm, резьбовое соединение перед монтажом смазать.

Схема электрических соединений

- Схема соединения 4-х проводная + экран
- Длина кабеля 3 м, диаметр кабеля 5 мм
- Изоляция кабеля – полиуретан
- Экран изолирован. По заказу может быть подсоединен к корпусу тензодатчика.

