

Описание изделия

Серия PC12 – это тензометрические датчики из нержавеющей стали выполненные для использования по схеме SINGLE POINT с герметичным уплотнением. Используются в промышленных условиях для динамического процесса взвешивания.

Аттестация

- Соответствие МОЗМ в процессе подготовки
- Соответствует АТЕХ для опасных зон 0, 1, 2, 20, 21, и 22

Применение

- Фасовочные и упаковочные аппараты и конвейерные весы.

Упаковочный вес

- 1,6 кг

Основные особенности

- Номинальная нагрузка (E max.) - 20 кг
- Материал - нержавеющая сталь
- Степень защиты от окружающей среды IP68 с абсолютно герметичным уплотнением.
- Максимальный размер платформы 600 x 600 мм
- Высокое входное сопротивление

Аксессуары

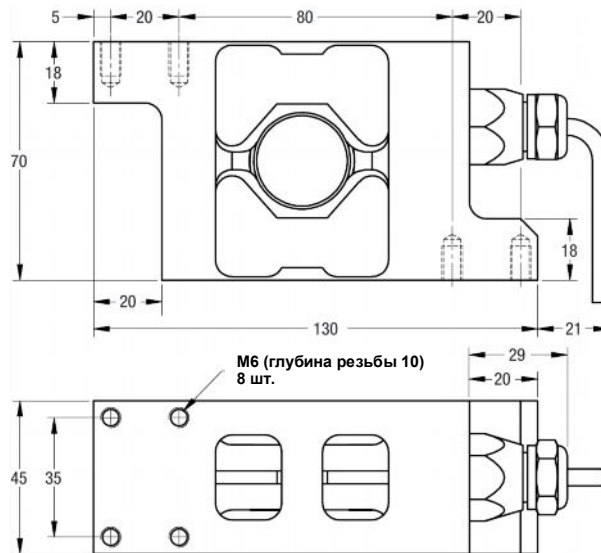
- Совместимый ряд электроники

Спецификация

Номинальная нагрузка (E max.)	кг	20		
Класс точности по МОМЗ №60		C3	C3 MI6	C4
Число поверочных делений (nLC)		3 000		4 000
Мин. нагрузка поверочного интервала (V min.)		E max. / 20 000		
Температурный коэф. при мин. нагрузке (TCO)	%RO/10°C	≤ ± 0,0070		
Температурный коэф. по чувствительности (TCRO)	%RO/10°C	≤ ± 0,0100		≤ ± 0,0080
Комбинированная ошибка	% *RO	≤ ± 0,0200	≤ ± 0,0180	≤ ± 0,0180
Нелинейность	% *RO	≤ ± 0,0166	≤ ± 0,0166	≤ ± 0,0125
Гистерезис	% *RO	≤ ± 0,0166	≤ ± 0,0083	≤ ± 0,0125
Дрейф (30 минут)	% *RO	≤ ± 0,0166	≤ ± 0,0083	≤ ± 0,0125
Рабочий коэффициент передачи, Cn, (RO)	mV/V	2 ± 5%		
Баланс ноля	% *RO	≤ ± 5		
Напряжение питания	V	5... 15		
Входное сопротивление	Ω	1 100 ± 50		
Выходное сопротивление	Ω	960 ± 50		
Сопротивление изоляции (100 V DC)	MΩ	≥ 5 000		
Перегрузка допустимая	% *E max.	200		
Перегрузка разрушающая	% *E max.	300		
Боковая допустимая перегрузка	% *E max.	100		
Макс. размер платформы; нагрузка согласно МОМЗ №76	мм	600 x 600		
Максимальное расстояние от центра при E max.	мм	200		
Диапазон термокомпенсации	°C	-10 ...+40		
Рабочий температурный диапазон	°C	Россия: -30 ...+40; ЕС: - 40 ...+80 (ATEX - 40...+60)		
Материал тензодатчиков		Нержавеющая сталь 17- 4 PH (1,4548)		
Уплотнение		герметичное уплотнение; ввод кабеля залит стеклом		
Степень защиты согласно DIN 40.050 (ГОСТ 14254-96)		IP68 / IP69K		

Значения нелинейности, гистерезиса и температурной компенсации указаны в допустимых пределах. Сумма значений Нелинейности, Гистерезиса и TCRO отвечает требованиям OIML R60 сpLC=0,7

Монтажно-габаритные размеры (мм)



Монтажные болты М 6 8.8; усилие затяжки 10 Nm, резьбовое соединение предварительно смазать.

Подключение

- Схема соединения 4-х проводная + экран
- Длина кабеля 3 м, диаметр кабеля 5 мм
- Изоляция кабеля – полиуретан
- Экран изолирован.
- 6-и проводный кабель на заказ

