

PC1 15 кг ...200 кг



PC1 7,5 кг и 10 кг


Описание изделия

Серия PC1 – это тензометрические датчики из нержавеющей стали выполненные для использования по схеме SINGLE POINT с улучшенной герметизацией. Используются в промышленных условиях.

Применение

- Настольные и напольные весы, конвейерные весы.

Основные особенности

- Номинальная нагрузка (E max.) от 7,5 кг до 200 кг
- Материал - нержавеющая сталь
- Степень защиты от окружающей среды IP67 (IP65 для 7,5 кг и 10 кг)
- Максимальный размер платформы 600 x 600 мм
- Используются с монтажными вставками

Аттестация

- Соответствует МОЗМ для C3, C3 M16 и C4 (Y = 10 000)
- Соответствует NTEP до 4500, класс III (для 7,5 кг и 10 кг)
- Соответствует ATEX для опасных зон 0, 1, 2, 20, 21 и 22
- Соответствует FM для опасных зон

Опции

- Y = 15 000 для C3, C3 M16 и C4
- Монтажные болты M10 (только для 50 кг, 75 кг и 100 кг)

Упаковочный вес

■ E max. (кг)	7,5 – 100	200
Вес (кг)	1,2	1,6

Аксессуары

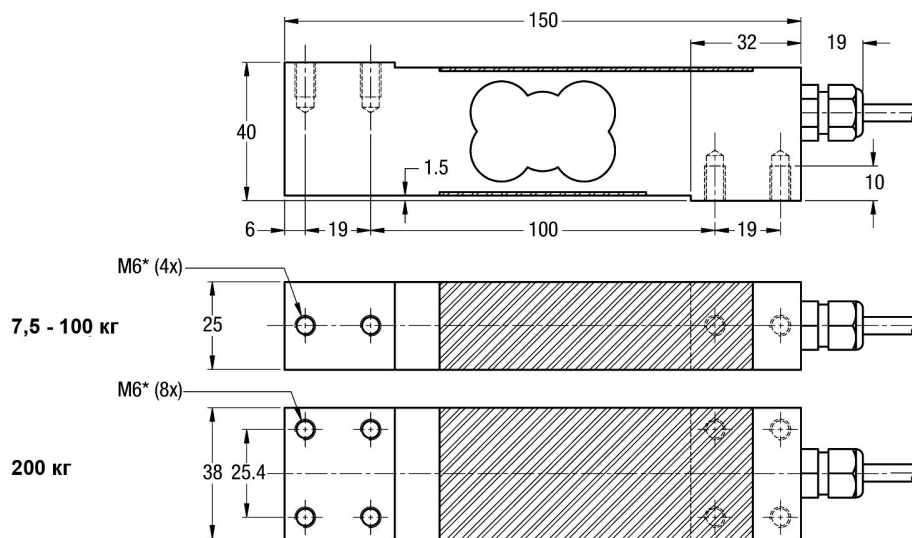
- Совместимый ряд электроники

Спецификация

Номинальная нагрузка (E max.)	кг	7,5 / 10 / 15 / 30 / 50 / 75 / 100 / 200			
		(GP)	C3	C3 MI 6	C4
Класс точности по МОМЗ №60		(GP)	C3	C3 MI 6	C4
Число поверочных делений (nLC)		-	3 000		4 000
Мин. нагрузка поверочного интервала (V min.)		-	E max. / 10 000		
Температурный коэф. при мин. нагрузке (TCO)	%RO/10°C	≤ ± 0,0400	≤ ± 0,0140		
Температурный коэф. по чувствительности (TCRO)	%RO/10°C	≤ ± 0,0200	≤ ± 0,0100		≤ ± 0,0080
Комбинированная ошибка	% *RO	≤ ± 0,0500	≤ ± 0,0200	≤ ± 0,0180	≤ ± 0,0180
Нелинейность	% *RO	≤ ± 0,0400	≤ ± 0,0166	≤ ± 0,0166	≤ ± 0,0125
Гистерезис	% *RO	≤ ± 0,0400	≤ ± 0,0166	≤ ± 0,0083	≤ ± 0,0125
Дрейф (30 минут)	% *RO	≤ ± 0,0600	≤ ± 0,0166	≤ ± 0,0083	≤ ± 0,0125
Опции	Мин. нагр. поверочного интервала (Vmin. opt)	-	E max. / 15 000		
	Темп. эффект при миним. нагрузке (TCO opt)	%*RO/10°C	-	≤ ± 0,0093	
Рабочий коэффициент передачи, Cn, (RO)	mV/V	2 ± 0,1			
Баланс ноля	% *RO	≤ ± 5			
Напряжение питания	V	5... 15			
Входное сопротивление (RLC)	Ω	390 ± 20			
Выходное сопротивление (Rout)	Ω	330 ± 25			
Сопротивление изоляции (100 V DC)	MΩ	≥ 5 000			
Перегрузка допустимая	% E max.	200			
Перегрузка разрушающая	% E max.	300			
Боковая допустимая перегрузка	% E max.	100			
Макс. размер платформы; нагрузка согласно МОЗМ №76	мм	350x350 для 7,5-15 кг / 450x450 для 30-75 кг 600x600 для 100-200 кг			
Максимальное расстояние от центра при E max.	мм	115 для 7,5-15 кг/ 150 для 30-75 кг/ 200 для 100-200 кг			
Диапазон термокомпенсации	°C	-10 ...+40			
Рабочий температурный диапазон	°C	Россия: -30 ...+40; ЕС: -20 ...+65 (ATEX -20...+60)			
Материал тензодатчиков		Нержавеющая сталь 17- 4 PH (1,4548)			
Уплотнение		Пластиковая заливка			
Степень защиты согласно DIN 40.050 (ГОСТ 14254-96)		IP67; IP65 для 7,5 кг и 10 кг			

Значения нелинейности, гистерезиса и температурной компенсации указаны в допустимых пределах.
Сумма значений Нелинейности, Гистерезиса и TCRO отвечает требованиям OIML R60 $srLC=0,7$

Монтажно-габаритные размеры (мм)



РС1: Монтажные болты M6 8.8; момент затяжки 10 Nm. Резьбовое соединение перед монтажом смазать.

РС1В: Монтажные болты M10 8.8; момент затяжки 50 Nm (50/75/100 кг). Резьбовое соединение перед монтажом смазать.

Схема электрических соединений

- Схема соединения 4-х проводная + экран
- Длина кабеля 3 м, диаметр кабеля 5 мм
- Изоляция кабеля – полиуретан
- Экран подсоединен к корпусу датчика

