

Описание изделия

Серия PBW – это планарные тензометрические датчики из алюминия с очень низким профилем. Установка тензодатчика упрощается наличием боковых установочных рычажных деталей, обеспечивающих оптимальную работу тензометрического датчика во всех конструкциях весов.

Применение

- Компактные весы, настольные и напольные весы, торговые и счетные весы, специальные применения в медицине и других областях промышленности.

Основные особенности

- Номинальная нагрузка (E max.) от 12, 5 lb (5,7 кг) до 240 lb (109 кг)
- Материал - алюминий
- Степень защиты от окружающей среды IP65
- Конструкция датчиков с очень низким профилем.
- Высокое входное сопротивление
- Калибровка в mV/V/Ω для класса точности С3

Аттестация

- Соответствует МОЗМ для С3 (Y = 7 500)

Упаковочный вес

■ E max. (lb)	12,5	18,75	25	37,5
Вес (г)	35	35	41	50
■ E max. (lb)	50	100	240	
Вес (г)	50	70	88	

Аксессуары

- Нагрузочные опоры
- Совместимый ряд электроники

Спецификация

Номинальная нагрузка (E max.)	lb	12,5 / 18,75 / 25 / 37,5 / 50 / 100 / 240*	
Метрический эквивалент (1 lb = 0,45359 кг)	кг	5,7 / 8,5 / 11,3 / 17 / 22,7 / 45,4 / 109*	
Класс точности по МОМЗ №60		(GP)	C3
Число поверочных делений (nLC)		-	3 000
Мин. нагрузка поверочного интервала (V min.)		-	E max. / 7 500
Температурный коэф. при мин. нагрузке (TCO)	%RO/10°C	≤ ± 0,0400	≤ ± 0,0187
Температурный коэф. по чувствительности (TCRO)	%RO/10°C	≤ ± 0,0200	≤ ± 0,0100
Комбинированная ошибка	% *RO	≤ ± 0,0500	≤ ± 0,0200
Нелинейность	% *RO	≤ ± 0,0400	≤ ± 0,0166
Гистерезис	% *RO	≤ ± 0,0400	≤ ± 0,0166
Дрейф (30 минут)	% *RO	≤ ± 0,0600	≤ ± 0,0166
Рабочий коэффициент передачи, Cn, (RO)	mV/V	1 ± 10% / 1,2* ± 10%	0,9 ± 0,1% / 1,09* ± 0,1%
Калибровка в mV/V/Ω	%	-	≤ ± 0,05
Баланс ноля	% *RO	≤ ± 5	
Напряжение питания	V	5... 15	
Входное сопротивление	Ω	1 180 ± 50	
Выходное сопротивление	Ω	1 000 ± 10	
Сопротивление изоляции (100 V DC)	MΩ	≥ 5 000	
Перегрузка допустимая	% *E max.	300 / 250*	
Перегрузка разрушающая	% *E max.	400	
Боковая допустимая перегрузка	% *E max.	200	
Диапазон термокомпенсации	°C	-10 ...+40	
Рабочий температурный диапазон	°C	Россия: -10 ...+65; ЕС: -10 ...+65	
Материал тензодатчиков		Алюминий	
Уплотнение		Заливка компаундом	
Степень защиты согласно DIN 40.050 (ГОСТ 14254-96)		IP65	

Значения нелинейности, гистерезиса и температурной компенсации указаны в допустимых пределах. Сумма значений Нелинейности, Гистерезиса и TCRo отвечает требованиям OIML R60 $spLC=0,7$

Монтажно-габаритные размеры (мм)

Тип	H1	H2	Ø D1	Ø D2
PBW - 12,5 lb	2,5	-	-	4,2
PBW- 18,75 lb	2,5	-	-	4,2
PBW- 25 lb	3,2	-	-	4,2
PBW- 37,5 lb	4	-	-	6,2
PBW- 50 lb	4	-	-	6,2
PBW- 100 lb	6,4	-	-	6,2
PBW- 240 lb	8	3,2	7,4	8,2

Внимание: Вы можете заказать любые монтажные отверстия.

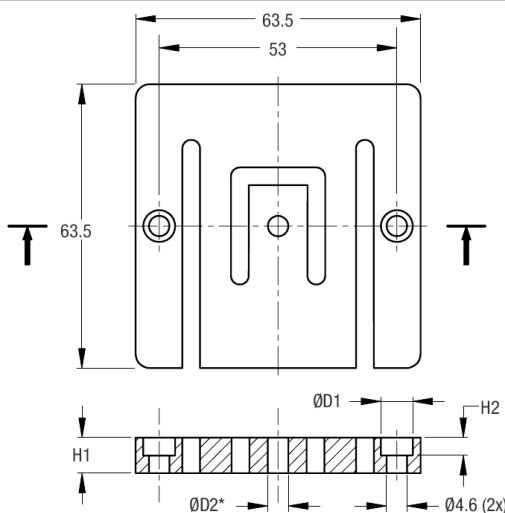
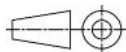


Схема электрических соединений

- Схема соединения 4-х проводная со штекером AMP # 103957-4
- Длина кабеля: 1,0 м для 12,5 ...50 lb
1,5 м для 100 ... 240 lb
- Изоляция кабеля – резина
- Рекомендуется использование балансировочной коробки КРВ-4

