

МНТ1 Силоизмерительный датчик



Описание

Серия миниатюрных силоизмерительных датчиков МНТ1 разработана для использования как в области общих силовых испытаний и измерений силовых нагрузок, так и в более узкоспециализированном спектре мониторинга и контроля различного технологического оборудования.

Низкопрофильная конструкция с малым внешним диаметром позволяет легко встраивать датчики МНТ1 в состав испытательного или технологического оборудования, что является идеальным вариантом для упаковочных машин, сборочного и контрольно-диагностического оборудования, а также испытательных стендов.

Датчики МНТ1 спроектированы специально для измерения усилий сжатия и представлены широкой гаммой моделей в зависимости от стандартных номинальных нагрузок в диапазоне от 1 кг до 200 кг.

Полномостовая тензометрическая технология обеспечивает превосходную долговременную стабильность и высокую точность работы датчиков даже в самых напряжённых режимах эксплуатации, требующих свыше 1 млн нагрузочных циклов.

Датчики серии МНТ1 изготавливаются либо из алюминия (нагрузка от 1 до 20 кг), либо из нержавеющей стали (50 – 200 кг) и имеют герметизацию за счёт заливки защитного слоя эпоксидной смолы.

В комплект поставки датчиков МНТ1 могут входить либо стандартные сигнальные кабели, либо специальные кабели с соединительными коннекторами промышленного образца.

В качестве вспомогательной опции для облегчения решения задач системного интегрирования, датчики МНТ1 могут поставляться в «умной» версии TEDS (Transducer Electronic Data Sheet = Электронная Спецификация Датчика-преобразователя) – при этом в датчик встраивается специальная электронная карта памяти, содержащая полный набор заводских настроечных и калибровочных данных.

Возможные аксессуары

Широкий выбор дополнительных электронных модулей

Материал

- Корпус и крышки из алюминия (модели 1 – 20 кг), либо из нержавеющей стали (50 – 200 кг)
- Оболочка кабеля из полиуретана

Ключевые особенности

- Высокая точность $\pm 0,5\%$
- Низкопрофильная конструкция
- Малый диаметр корпуса
- Измерение усилий сжатия
- Малый собственный вес
- Материал корпуса: алюминий (1 – 20 кг) или нержавеющая сталь (50 – 200 кг)
- Температурная компенсация от -15 до +70°C
- Класс защиты IP64

Опции

- Альтернативные типоразмеры резьбы
- Кабели различной длины
- Кабели стандартные или с коннекторами
- Электронная карта памяти TEDS IEEE 1451.4
- Многоточечная калибровка

Имеющиеся одобрения

RoHS – продукция не содержит свинец

Технические данные

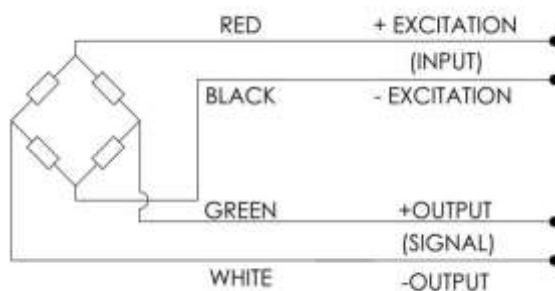
Параметр	Значение
Номинальная нагрузка (кг)	1, 2, 5, 10, 20, 50, 100, 200
Номинальная нагрузка (фунты / lb)	2, 5, 10, 20, 50, 100, 200, 500
Рабочий коэффициент передачи (mV/V)	1 ± 20% для 1...20 кг и 2...50 lb 1.5 ± 20% для 50...200 кг и 100...500 lb
Напряжение активации (VDC или VAC)	10 (макс.) / 5 (рекоменд.)
Входное сопротивление	350 Ом (номинальное значение)
Выходное сопротивление	350 Ом (номинальное значение)
Допустимая максимальная нагрузка	150% от номинальной нагрузки (FS)
Нелинейность	Макс. ± 0.5% FS
Повторяемость	Макс. ± 0.1% FS
Суммарная погрешность	Макс. ± 0.8% FS
Баланс ноля	Макс. 2% FS
Температурный коэффициент по нолю	0.01% FS / °C
Температурный коэффициент по диапазону	0.02% FS / °C
Температурная компенсация	От -15 °C до +70 °C
Рабочая температура	От -20 °C до +80 °C
Материал	Корпус из алюминия и крышки из нержавеющей стали (1...20 кг) Корпус и крышки из нержавеющей стали (50...200 кг)
Класс защиты	IP64

Электропроводка

Датчики серии MHT1 комплектуются 4-жильным витым экранированным кабелем AWG32 с внешней оболочкой из полиуретана. Диаметр кабеля 2,2 мм.

Стандартный кабель имеет длину 1 м.

По дополнительному заказу кабель может оснащаться коннектором промышленного стандарта со встроенной электронной картой памяти TEDS.

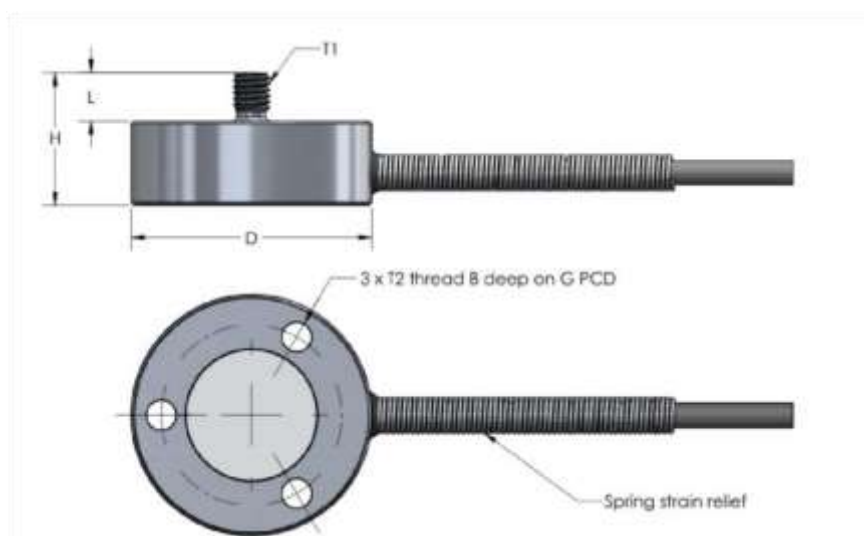


RED / + EXCITATION = Красный / + активация
(INPUT) = Вход
BLACK / - EXCITATION = Черный / - активация
GREEN / + OUTPUT = Зеленый / - Выход
(SIGNAL) = Сигнал
WHITE / - OUTPUT = Белый / - Выход



Монтажно-габаритные размеры

Модель	Нагрузка	D (мм)	H (мм)	L (мм)	T1	T2	B (мм)	G (мм)
МНТ1	1 кг	20	11	4	M3	M3	7	15
	2 кг							
	5 кг							
	10 кг							
	20 кг							
	50 кг							
	100 кг							
	200 кг							
	2 lb							
	5 lb							
	10 lb							
	20 lb							
	50 lb							
	100 lb							
	200 lb							
	500 lb							



3x T2 thread B deep on G PCD:

- 3 монтажных отверстия с резьбой типоразмера «T2» и глубиной «B», расположенные по диаметру окружности «G»

Spring strain relief:

- защитная пружинная навивка

