

Описание изделия

Весовые модули 52-18 предлагаются в 2 версиях:

- 52-18RS применяемый с системой «качающийся палец»
- 52-18SS применяемый со скользящей системой

Обе версии имеют одинаковые наружные размеры и принципы монтажа, но кое-какие отличительные особенности. Некоторые комплектующие совпадают, поэтому оптимальный выбор весового модуля зависит от применения.

Новый модуль 52-18 RS-C - очень эффективен в затратах и это лучший выбор для взвешивания статических резервуаров и бункеров. Все применяемые для взвешивания модули идентичны и могут легко быть ориентированы в любом направлении. Однако, это не является подходящим для резервуаров с миксерами, которые могли бы заставить весы колебаться, поскольку они стоят на «качающихся пальцах».

Модуль 52-18RS с его нагрузкой на «качающийся палец» является единственным выбором, когда требуется очень высокая разрешающая способность, тогда как модуль 52-18SS со скользящей системой применяют тогда, когда возникают большие температурные расширения/сжатия или по каким-либо другим причинам (см. руководство по выбору модуля).

Поставляются предварительно собранные и отцентрованные при помощи выравнивающей пластины для облегчения монтажа.

Специальная разработка для тензометрических датчиков SB4, SB5, SB14 и SLB.

Материал: оцинкованная сталь, возможно исполнение из нержавеющей стали.

Основные особенности

- Универсальная система
- Применение уникальной разработки “blind hole” (глухое отверстие), обеспечивающую превосходную передачу нагрузки.
- Диапазон E max.: от 100 кг до 10 000 кг
- Низкопрофильное исполнение
- Упрощенная установка
- Отсутствие необходимости проверки соединений
- Сертификат W&M на 3 000 интервалов

Опции

- Защита от перегрузки
- Защита от опрокидывания
- Сварочная пластина
- Пластина для крепления под болты

Аксессуары

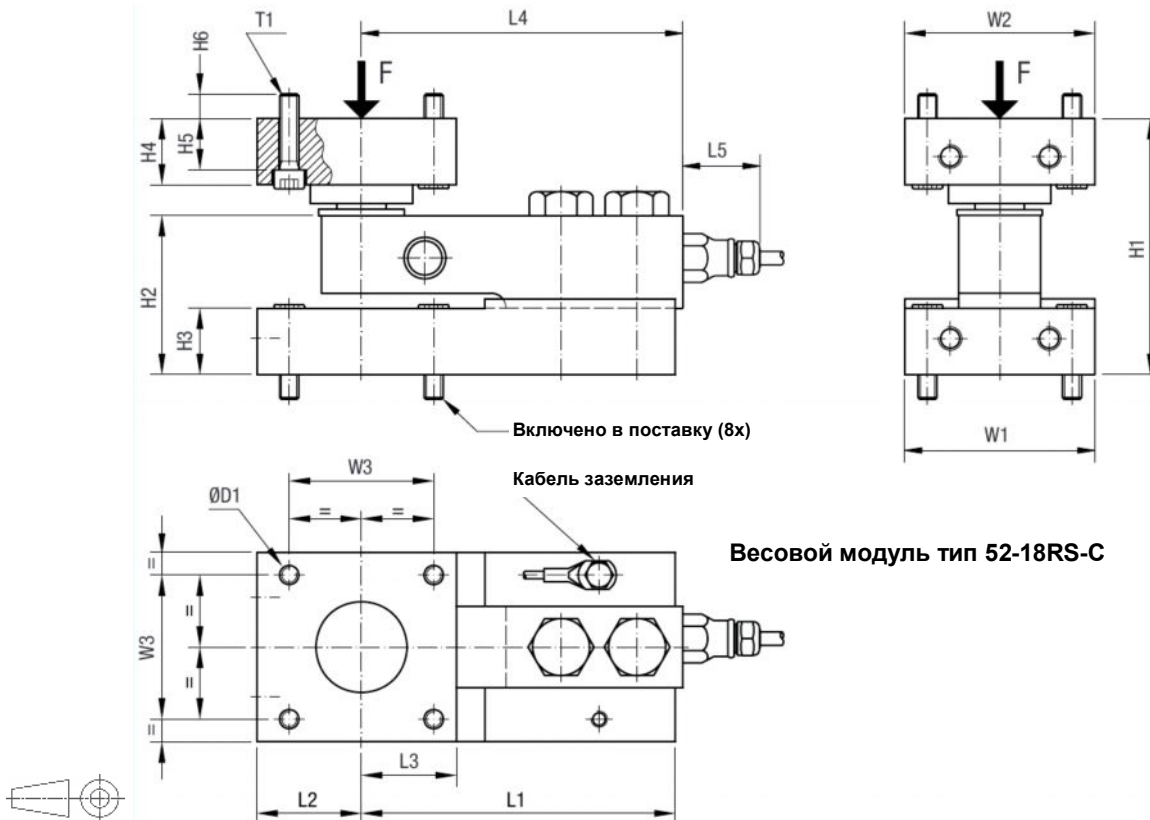
- Крепление под сварку
- Подъемное монтажное устройство

Руководство по выбору модуля

	52-18RS («качающийся палец»)	52-18SS (скользящая система)
Неподвижная нагружаемая часть (не колеблющаяся)	1)	X
Самоцентрирующаяся нагружаемая часть (колеблющаяся)	X	
Статическое применение нагрузки	X	X
Весы с миксером	1)	X
Весы с большим температурным расширением		X
Применение с высокой разрешающей способностью	X	

1) Возможность с тщательно отрегулированным буфером и индивидуальной ориентацией

Монтажно-габаритные размеры (мм)

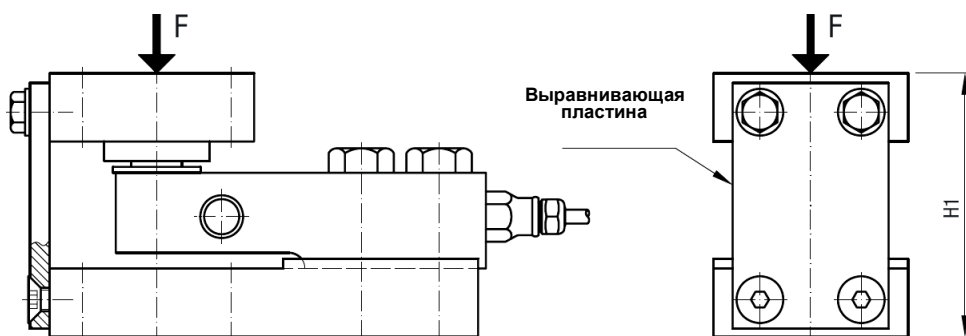


Тип датчика	H1	H2	H3	H4	H6	L1	L2	L3	L4	L5	W1	W2	W3	D1	T1
SB4/SB5-5 ...20 kN	100	63	25	25	13,5	130	45	40	140	41	80	80	58	9	M8
SB14-0,5 ...5 klb	101	64	-	-	-	120	-	-	121	41	-	-	-	-	-
SLB-0,2 ...5 klb	100	63	-	-	-	-	-	-	124	19	-	-	-	-	-
SB4/SB5-50 kN	135	84	35	35	13	165	55	50	169	41	100	100	76	11	M10
SB14-10 klb	-	-	-	-	-	155	-	-	159	-	-	-	-	-	-
SB4/SB5-100 kN	195	128	50	50	17,5	205	80	60	215	41	120	150	90	13,5	M12

По запросу заказчику поставляются сборочные чертежи с инструкциями и чертежи в формате CAD.

Тип весового модуля		Макс. усилие F	Макс. боковое усилие
«Качающийся палец»	52-18RS-A С «качающимся пальцем» и буфером	200% от E max.	100% от E max.
	52-18RS-B Со свободно «качающимся пальцем»	200% от E max.	-
	52-18RS-C С буфером для «качающегося пальца»	200% от E max.	50% от E max.
Скользящая система	52-18SS-A Со скользящим пальцем и буфером	200% от E max.	100% от E max.
	52-18SS-B Со свободно скользящим пальцем	200% от E max.	-
	52-18SS-C С фиксированным пальцем	200% от E max.	100% от E max.

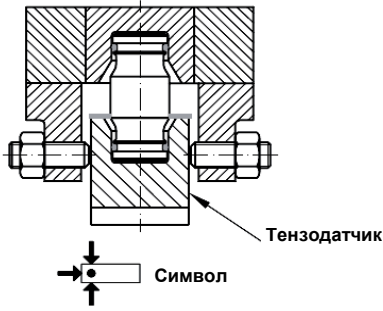
Весовой модуль в сборе



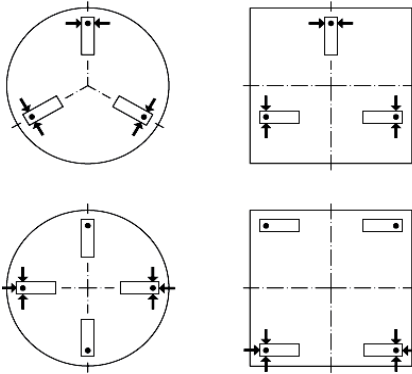
Весовой модуль в сборе с выравнивающей пластиной.

Размеры трехстороннего буфера и свободно скользящего блока (в мм)

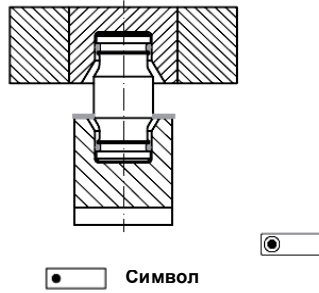
Верхнее сечение 52-18RS-A («качающийся палец» и буфер)



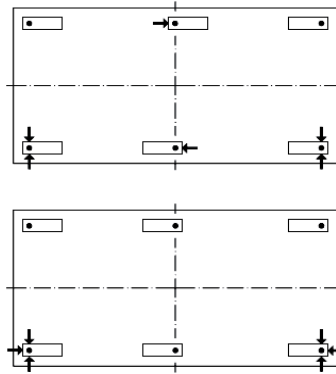
Один, два или три буфера (см. примеры ориентации)



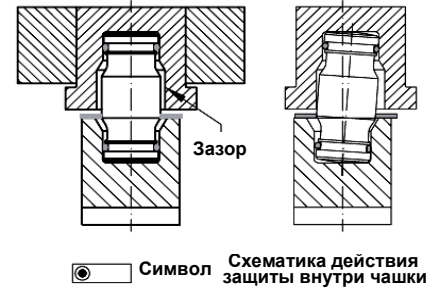
Верхнее сечение 52-18RS-B (свободный «качающийся палец»)



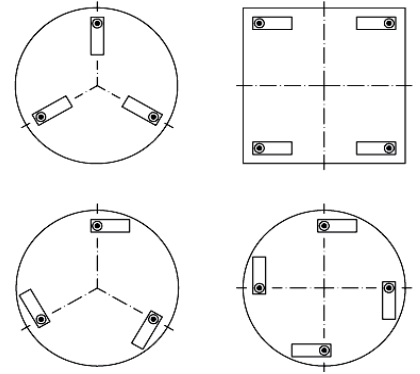
Без буфера (ориентация в любом направлении)



Верхнее сечение 52-18RS-C (с буфером для «качающегося пальца»)

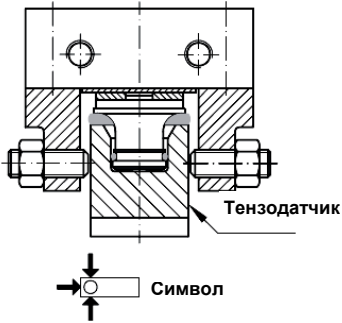


Палец с буфером на 360° (ориентация в любом направлении)

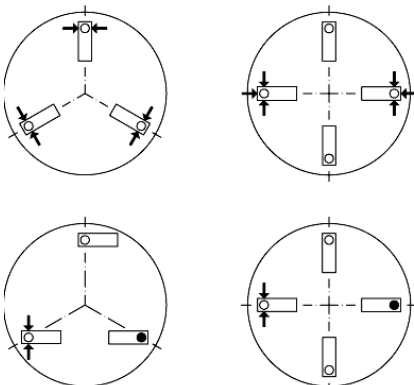


Размеры трехстороннего буфера и свободно скользящего блока (в мм)

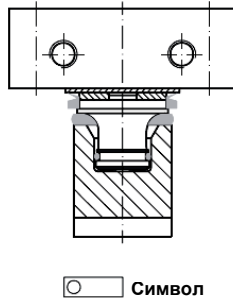
Верхнее сечение 52-18SS-A (скользящий палец и буфер)



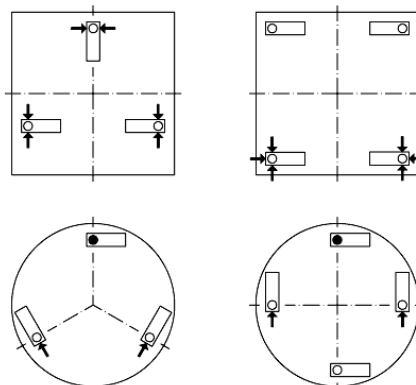
Один, два или три буфера (см. примеры ориентации)



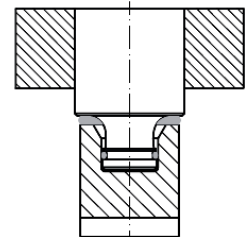
Верхнее сечение 52-18SS-B (свободно скользящий палец)



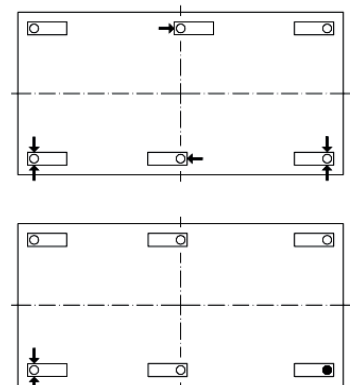
Без буфера (ориентация в любом направлении)



Верхнее сечение 52-18SS-C (фиксированный палец)

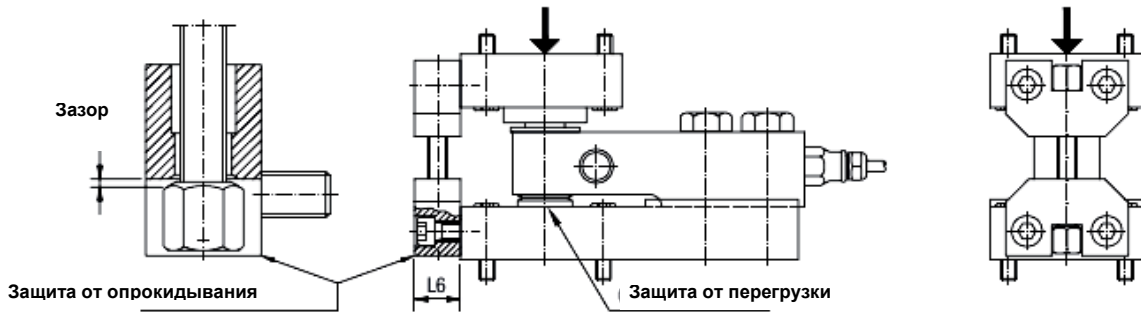


Палец с буфером на 360° (ориентация в любом направлении)

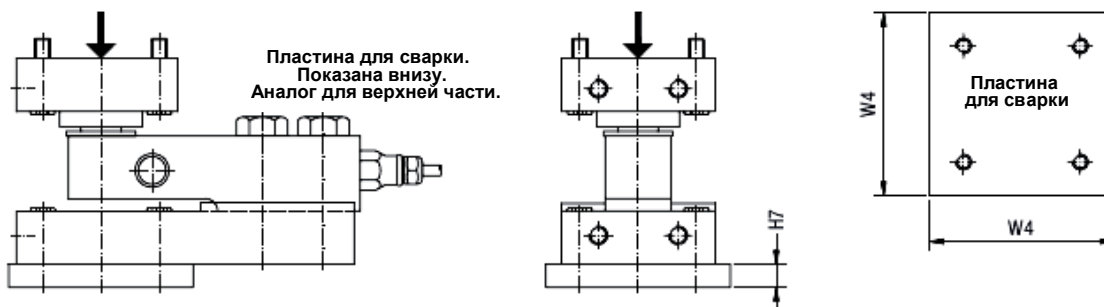


Дополнительно заказываемые детали

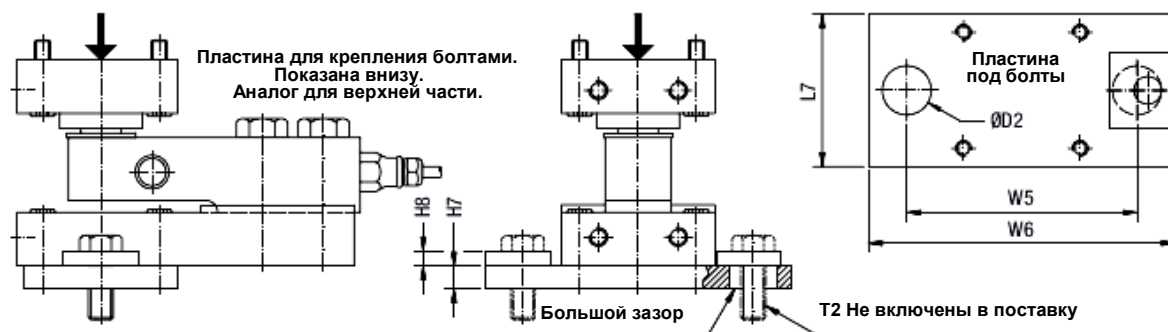
Защита от опрокидывания и перегрузки



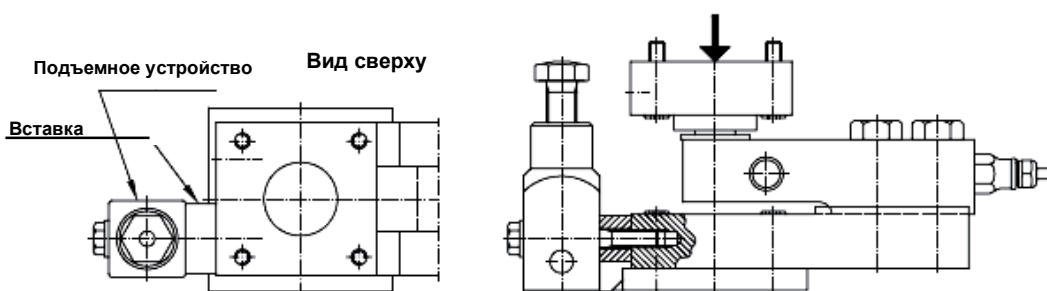
Пластина для сварки



Пластина для крепления болтами



Подъемное монтажное устройство



Тип тензодатчика	H7	H8	L6	L7	W4	W5	W6	D2	T2	Макс. опрокидывающая сила
SB4/SB5-5 ...20 kN	15	8	20	80	100	120	160	26	M12	16 kN
SB14-0,5 ...5 klb	15	8	20	80	100	120	160	26	M12	16 kN
SLB-0,2 ...5 klb	15	8	20	80	100	120	160	26	M12	16 kN
SB4/SB5-50 kN	15	10	30	100	120	150	200	32	M16	40 kN
SB14-10 klb	15	10	30	100	120	150	200	32	M16	40 kN
SB4/SB5-100 kN	20	15	40	120	150	210	270	40	M20	80 kN