
Опора типа «качающийся палец» 52-08 и тензодатчик SB4 на опорной пластине 52-00
Описание изделия

Опоры и узлы встройки для тензометрических датчиков FLINTEC разработаны таким образом, чтобы препятствовать влияниям нежелательных сил на работу тензометрического датчика.

Тип 52-08 – это самовыравнивающийся узел с качающимся пальцем; сочетание превосходной передачи нагрузки и низкопрофильного исполнения.

Специальная разработка для тензометрических датчиков типов SB4, SB5, SB14 и SLB.

Для облегчения регулировки используется установка направляющего пальца.

Материал: нержавеющая сталь.

Основные особенности

- Применение уникальной разработки “blind hole” (глухое отверстие), обеспечивающую превосходную передачу нагрузки.
- Диапазон E max.: от 100 кг до 10 000 кг
- Низкопрофильное исполнение
- Упрощенная установка
- Сертификат W&M

Аксессуары

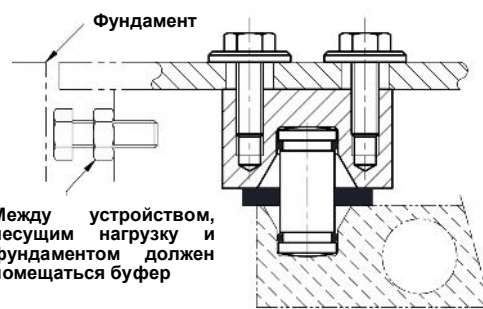
- Установочный направляющий палец
- Нагрузочная пластина с 2 или 3 буферами на заказ

Упаковочный вес

- 0,44 кг

Примеры

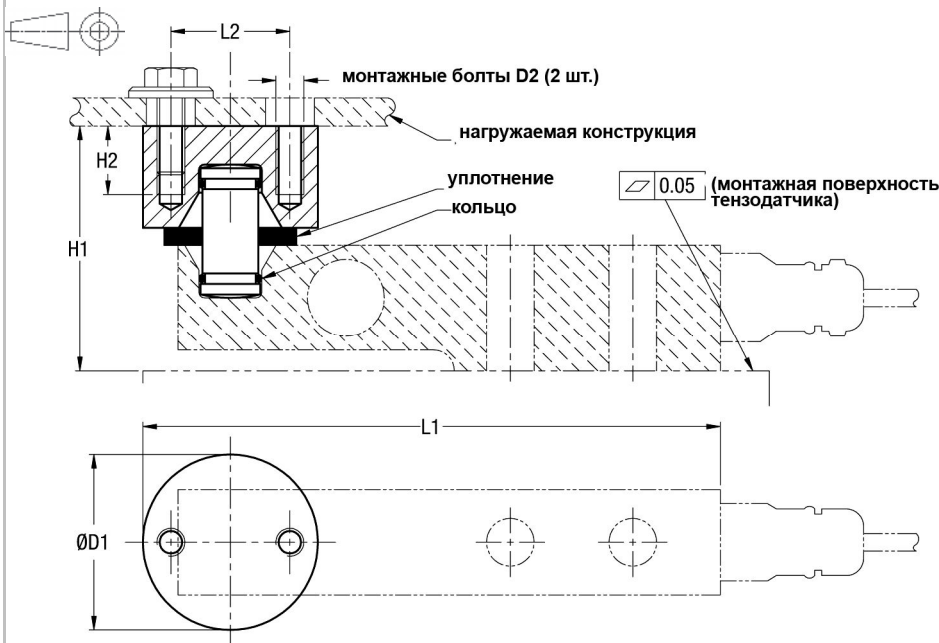

Платформенные или бункерные весы с 4 датчиками



Между устройством, несущим нагрузку и фундаментом должен помещаться буфер

Расположение защиты буфером

Монтажно-габаритные размеры (мм)



ПРИМЕЧАНИЕ:
Требуются применение защитного буфера. Зазор 2...3 мм.
На заказ поставляется специальное дополнение со встроенным защитным буфером.

Тип тензодатчика	E max. в кг	L1	L2	H1	H2	D1	Монтажные болты D2
SB4/SB5-5 kN/10 kN/20 kN	510/1020/2039	165	34	70	16	50	M8
SB4/SB5-50 kN	5099	199	44	90	20	60	M10
SB4/SB5-100 kN	10197	250	50	115	20	68	M10
SB14-500 lb/1 klb	227/454	149	34	65	16	50	M8
SB14-2,5 klb/5 klb	1134/2268	149	34	67*	16	50	M8
SB14-10 klb	4536	189	44	85	20	60	M10
SLB-200 lb/500 lb/1 klb/ 2,5 klb/5 klb	91/227/454/ 1134/2268	149	34	66*	16	50	M8

* включая вставку

Восстанавливающая сила: около 3% действующей нагрузки/мм при боковом смещении при приложении нагрузки
По запросу заказчику поставляется чертежи в формате CAD.

Пример установки датчика типа SLB

