

Весовой модуль 52-01 HD с тензодатчиком SB2

Описание изделия

Опоры и узлы встройки для тензометрических датчиков FLINTEC разработаны таким образом, чтобы препятствовать влияниям нежелательных сил на работу тензометрического датчика.

Весовой модуль 52-01HD с тензометрическим датчиком SB2 разработаны для платформенных весов при высоких нагрузках и тяжелых условиях работы. Это специальная разработка для применения в тяжелой промышленности и сталелитейного производства. Например, для сталелитейных ковшей, взвешивания емкостей со скрапом, где нагрузки прикладываются и снимаются краном и часто случаются перегрузки.

Для емкостей со скрапом модуль предотвращает перегрузки тензометрических датчиков при ударных нагрузках, когда груз падает с высоты нескольких метров в емкость.

Применение – как модуль с трехсторонним буфером со скользящей системой передачи нагрузки.

Буферы с трехсторонней защитой могут быть перестроены для достижения множества различных конфигураций защиты. (См. следующую страницу)

Прорезь в опорной пластине препятствует перемещению тензометрического датчика при высоких боковых нагрузках.

Как опция может быть добавлена защита от перегрузок, которая может защитить от перегрузок до 500% от E max.

Материал: низкоуглеродистая сталь с покрытием.

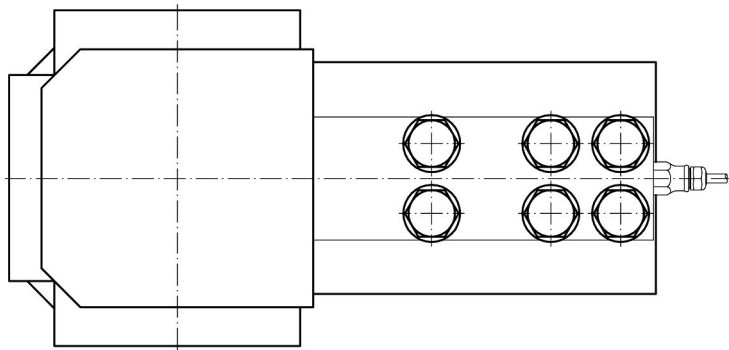
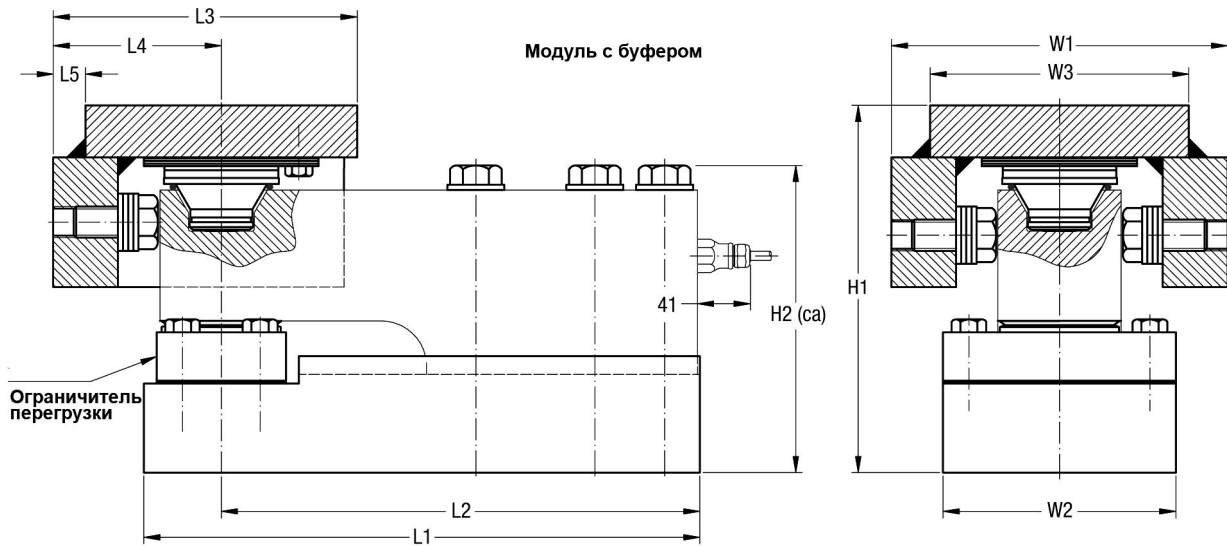
Основные особенности

- Диапазон E max.: 20 т и 45 т
- Идеальная конструкция для высоких нагрузок, тяжелых условий работ и для платформенных весов
- Применение уникальной разработки "blind hole" (глухое отверстие), обеспечивающую превосходную передачу нагрузки.
- Сертификат W&M
- Сверхпрочное исполнение
- Простая установка при помощи сварки

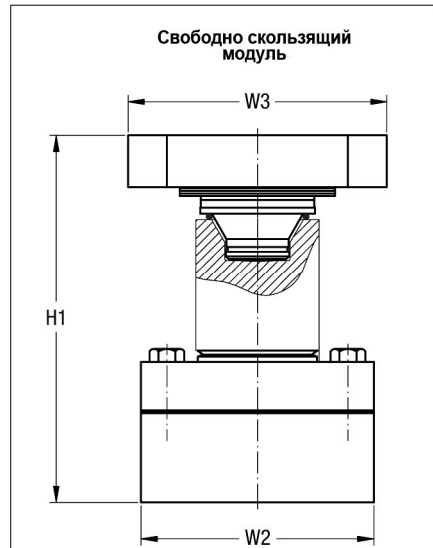
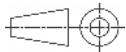
Опции

- Защита от перегрузки

Монтажно-габаритные размеры (мм)



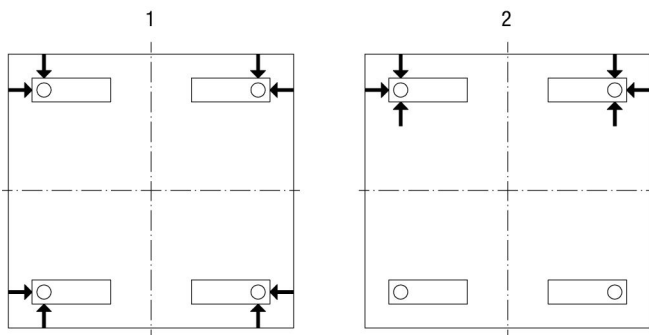
ВНИМАНИЕ:
Боковая перегрузка F_a - до 50% от НПИ.
Боковая перегрузка F_a - до величины НПИ.



Тип датчика	L1	L2	L3	L4	L5	W1	W2	W3	H1	H2	Вес, включая тензодатчик (кг)
SB2 – 45 kIb	320	281	195	91	15	176	150	150	200	171	54
SB2 – 100 kIb	430	370	235	130	25	260	180	200	284	238	128

По запросу заказчику поставляются сборочные чертежи с инструкциями и чертежи в формате CAD.

Ориентация весового модуля



Варианты монтажа модуля

Обозначения

F_r

F_a

Двухсторонний модуль „правый”

Двухсторонний модуль „левый”

Двухсторонний модуль

Трёхсторонний модуль

Одно-направленный модуль

Свободно скользящий модуль