

Описание изделия

Серия UB1 – это универсальные тензометрические датчики из нержавеющей стали, работающие как на сжатие, так и на растяжение. Абсолютно герметичное уплотнение позволяет использовать датчики на предприятиях с неблагоприятными условиями эксплуатации.

Применение

- Крановые весы, подвешиваемые весы, измерения нагрузки в системах испытания материалов, кранах, подъемных механизмах и других основных системах при нагрузках на растяжение.

Основные особенности

- Номинальная нагрузка (E max.) от 10 kN до 50 kN (1 020 кг – 5 099 кг)
- Материал – нержавеющая сталь
- Защита от окружающей среды IP68 с абсолютно герметичным уплотнением.
- Двухнаправленные датчики (сжатие / растяжение).
- Высокое входное сопротивление
- Калибровка в mV/V/Ω

Аттестация

- Соответствует МОЗМ для С1 и С3 (Y = 5 700)
- Соответствует NTEP до 5 000, класс III и 10 000 класс III L
- Соответствует ATEX для опасных зон 0, 1, 2, 20, 21, и 22
- Соответствует FM для опасных зон

Опции

- Кабельный ввод из нержавеющей стали.

Упаковочный вес

■ E max. (kN)	10	20	50
Вес (кг)	1,8	1,8	5,9

Аксессуары

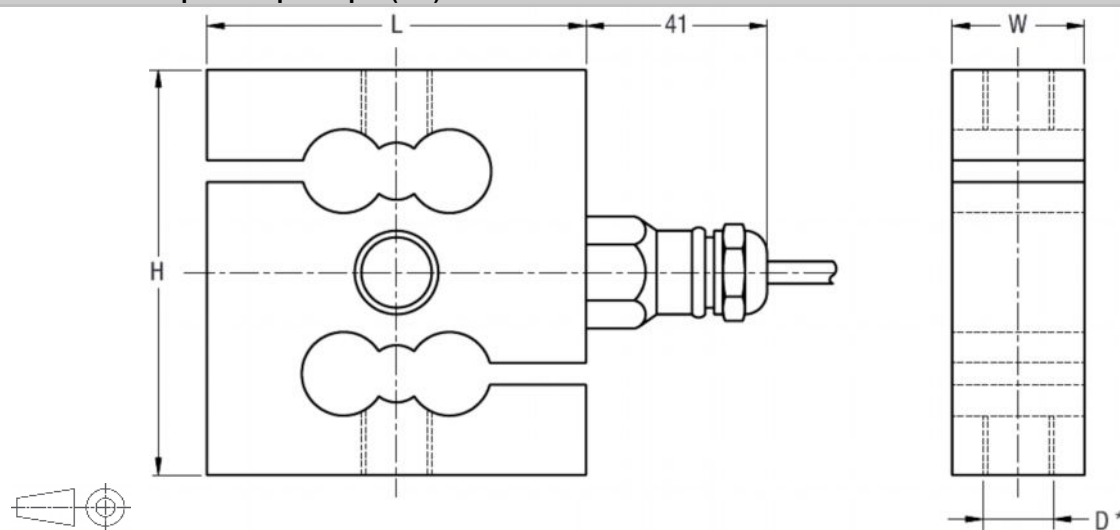
- Совместимый ряд применяемых узлов встройки
- Совместимый ряд электроники

Спецификация

Номинальная нагрузка (E max.)	kN	10 / 20 / 50		
Метрический эквивалент (1 N = 0,10197 кг)	кг	1 020 / 2 039 / 5 099		
Класс точности по МОМЗ №60		(GP)	C1	C3
Число поверочных делений (nLC)		-	1 000	3 000
Мин. нагрузка поверочного интервала (V min.)		-	E max. / 5 700	E max. / 5 700
Температурный коэф. при мин. нагрузке (TCO)	%RO/10°C	≤ ± 0,0400	≤ ± 0,0280	≤ ± 0,0246
Температурный коэф. по чувствительности (TCRO)	%RO/10°C	≤ ± 0,0200	≤ ± 0,0160	≤ ± 0,0100
Комбинированная ошибка	% *RO	≤ ± 0,0500	≤ ± 0,0300	≤ ± 0,0200
Нелинейность	% *RO	≤ ± 0,0400	≤ ± 0,0300	≤ ± 0,0166
Гистерезис	% *RO	≤ ± 0,0400	≤ ± 0,0300	≤ ± 0,0166
Дрейф (30 минут)	% *RO	≤ ± 0,0600	≤ ± 0,0490	≤ ± 0,0166
Рабочий коэффициент передачи, Cn, (RO)	mV/V	2 ± 0,1%		
Калибровка в mV/V/Ω	%	≤ ± 0,05		
Баланс ноля	% *RO	≤ ± 5		
Напряжение питания	V	5... 15		
Входное сопротивление	Ω	1 100 ± 50		
Выходное сопротивление	Ω	1 000 ± 2		
Сопротивление изоляции (100 V DC)	MΩ	≥ 5 000		
Перегрузка допустимая	% *E max.	200		
Перегрузка разрушающая	% *E max.	300		
Диапазон термокомпенсации	°C	-10 ...+40		
Рабочий температурный диапазон	°C	-40 ...+80 (ATEX -40...+60)		
Материал тензодатчиков		нержавеющая сталь 17-4 PH (1,4548)		
Уплотнение		герметичное уплотнение; ввод в датчик залит стеклом		
Степень защиты согласно DIN 40.050 (ГОСТ 14254-96)		IP68 / IP69K		

Значения нелинейности, гистерезиса и температурной компенсации указаны в допустимых пределах. Сумма значений Нелинейности, Гистерезиса и TCRo отвечает требованиям OIML R60 $cpLC=0,7$

Монтажно-габаритные размеры (мм)



Тип	H	L	W	Резьба D
UB1 – 10 kN / 20 kN	92	86	30	M 16
UB1 – 50 kN	136	143	43	M 24 x 2

* Возможно использование унифицированной резьбы: 5/8 UNIF (10 ...20 kN) и 1 – 12 UNIF (50 kN).

Схема электрических соединений

- Схема соединения 4-х проводная + экран
- Длина кабеля 6 м, диаметр кабеля 5 мм
- Изоляция кабеля – полиуретан
- Экран изолирован. По заказу может быть подключен к корпусу датчика.

