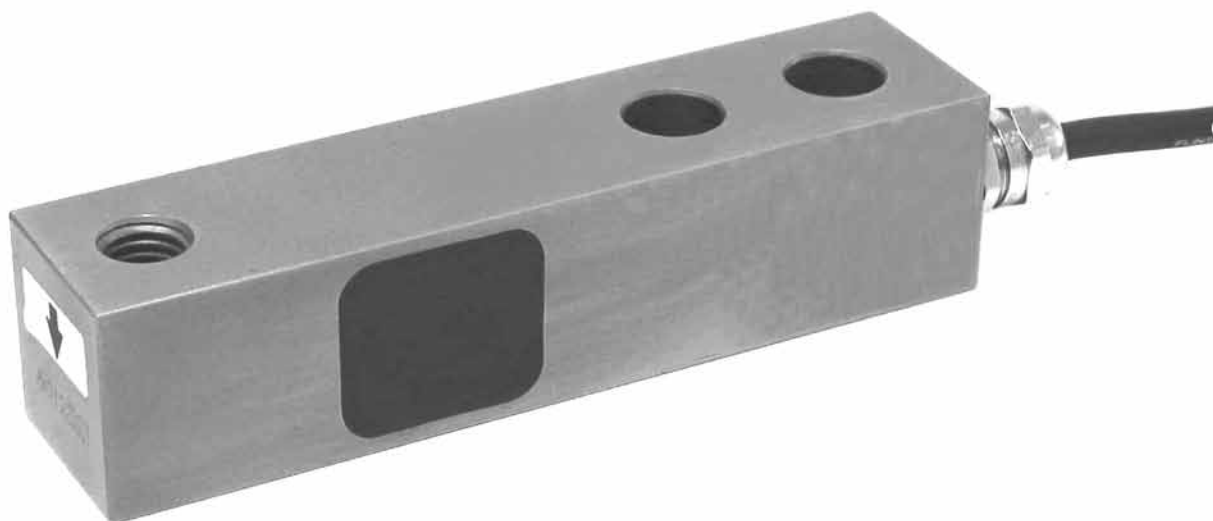


Тензометрический датчик SB9



Описание продукта

SB9 балочный тензометрический датчик на сдвиг из нержавеющей стали с высокоэффективной герметизацией для повышенной защиты от окружающей среды.

Аттестация

- Соответствует OIML для C3 (Y = 10 000)
- Соответствие ATEX и FM в процессе утверждения

Применение

- Платформенные весы, малые весовые системы силосов и бункеров

Упаковочный вес

- Приблизительно 1.2 кг

Основные особенности

- Диапазон нагрузок от 250 кг до 2000 кг
- Конструкция из нержавеющей стали
- Защита от окружающей среды IP67
- Низко профильный дизайн
- Уникальная система крепления (только ВН версия)
- Калибровка в $mV/V/\Omega$

Аксессуары

- Спектр совместимых креплений
- Спектр совместимой электроники

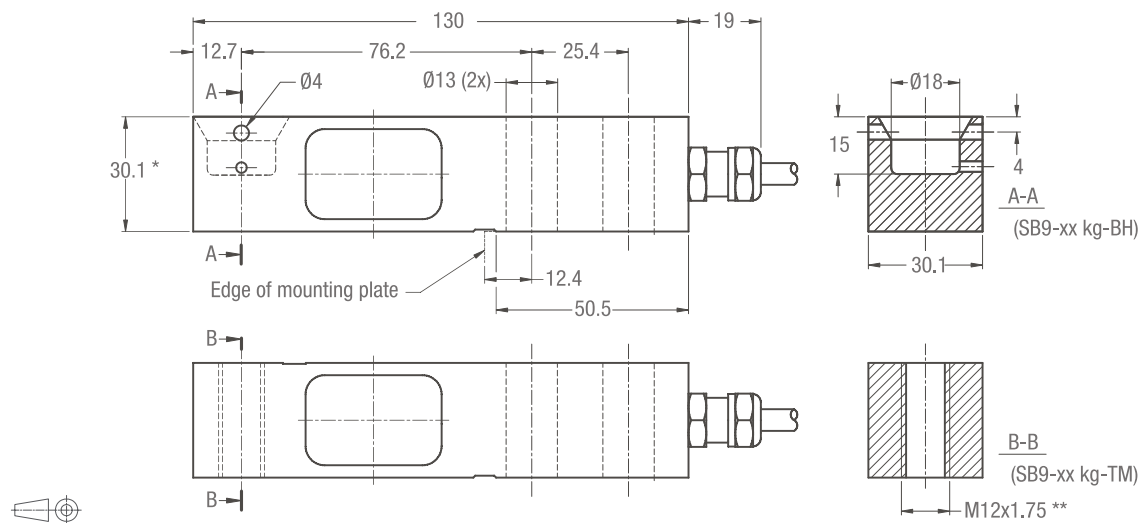
Спецификация

		250 / 500 / 1000 / 2000	
Номинальный предел измерений	(E _{max})	кг	
Класс точности по OIML R60		(GP)	C3
Максимум поверочных интервалов	(n _{max})	n.a.	3000
Минимальный поверочный интервал	(v _{min})	n.a.	E _{max} / 10000
Температурный коэф. при мин. нагрузке	(TC ₀)		± 0.0400 ± 0.0140
Температурный коэф. чувствительности	(TC _{RO})		± 0.0200 ± 0.0100
Комбинированная ошибка	%*RO		± 0.0500 ± 0.0200
Нелинейность	%*RO		± 0.0400 ± 0.0166
Гистерезис	%*RO		± 0.0400 ± 0.0166
Дрейф (30 минут) / DR	%*RO		± 0.0600 ± 0.0166
Номинальный выходной сигнал	(RO)	mV/V	2 ± 0.1%
Калибровка в mV/V/Ω (A...I классификация)	%		± 0.05 (± 0.005)
Баланс ноля	%*RO		± 5
Напряжение питания	V		5...15
Входное сопротивление	(R _{LC})	Ω	380 ± 10
Выходное сопротивление	(R _{out})	Ω	350 ± 3
Сопротивление изоляции (100 V DC)	MΩ		≥ 5000
Перегрузка допустимая	(E _{lim})	%*E _{max}	200
Перегрузка разрушающая	%*E _{max}		300
Боковая допустимая перегрузка	%*E _{max}		100
Диапазон термокомпенсации	°C		-10...+40
Рабочий температурный диапазон	°C		-40...+65 (ATEX -40...+60)
Материал тензодатчика			нержавеющая сталь 17-4 PH (1.4548)
Уплотнение			Залит пластиком
Степень защиты согласно EN 60 529			IP67

Пределы для нелинейности, Гистерезиса, и TC_{RO} - стандартны.

Сумма нелинейности, Гистерезиса и TC_{RO} соответствует требованиям OIML R60 с r_{LC}=0.7.

Размеры (в мм)



Для НПД 250 кг до 1000 кг: Крепежные болты M12 8.8; усилие 90 Нм

Для НПД 2000 кг: Крепежные болты M12 10.9; усилие 120 Нм

Усилие предполагает смазанные крепления.

* НПД 2000кг: высота = 36 мм

**Единая резьба 1/2-20 UNF доступна. Параметр для поиска SB9-xx kg-TU.

Соединения

- Датчик укомплектован защищенным 6х проводным кабелем (AWG 26).
- Материал кабеля полиуритан
- Длина кабеля: 3 м
- Диаметр кабеля: 5.8 мм
- Экран не подключен к корпусу датчика

