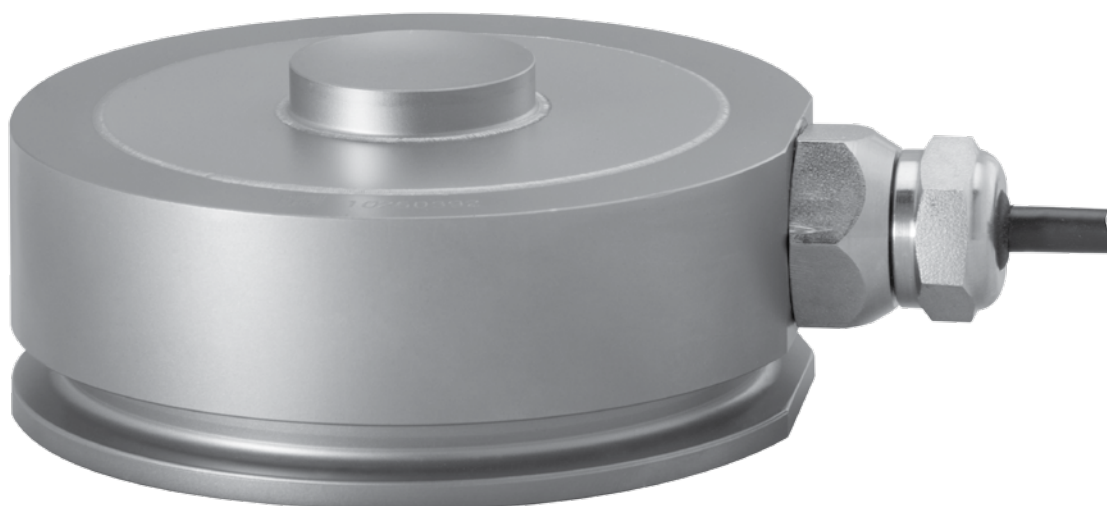


## Тензометрический датчик Q50



### Описание продукта

Тип Q50 - компрессионный диск из нержавеющей стали обладающий полной герметизацией. Прекрасно подходит для использования в промышленных средах. Благодаря чистому и гигиеничному дизайну особенно зарекомендовал себя в применении при взвешивании силосов и бункеров в пищевой и фармацевтической промышленности.

### Применение

- Бункеры, силосы и баки
- Общие силоизмерительные задачи

### Основные особенности

- Широкий диапазон мощностей от 500 кг до 30 тонн
- Конструкция из электро-полированной нержавеющей стали
- Защита от окружающей среды IP68 с полной герметизацией лазерной сваркой
- Низко профильная конструкция
- Калибровка в mV/V/Ω

### Упаковочный вес

■ Мощность	(т)	0.5	1	2	5
Вес	(кг)	1.0	1.0	1.0	1.0
■ Мощность	(т)	10	20	30	
Вес	(кг)	1.5	3.2	3.2	

### Опции

- ATEX и FM разрешения в стадии подготовки

### Аксессуары

- Тип 66-20 весовой модуль
- Спектр совместимой электроники

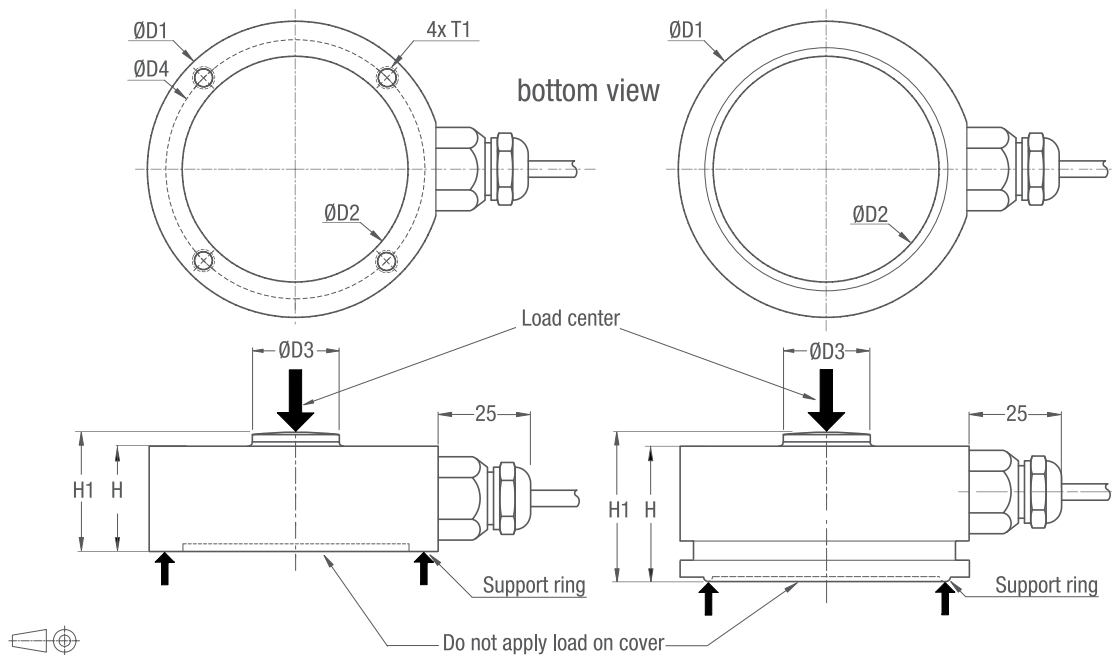
### Спецификация

Предел мощности	( $E_{max}$ )	$\tau$	0.5 / 1 / 2 / 5 / 10 / 20 / 30
Номинальный выходной сигнал	(RO)	mV/V	$2 \pm 0.1$
Баланс ноля		%*RO	$\pm 5$
Калибровка в mV/V/ $\Omega$		%	$\pm 0.05$
Дрейф (30 минут)	(CR)	%*RO	$\pm 0.06$
Минимальное напряжение при 0 нагрузке		%*RO	$\pm 0.05$
Комбинированная ошибка		%*RO	$\pm 0.25$
Температурный коэф. при мин. нагрузке	(TC <sub>0</sub> )	%*RO/10 °C	$\pm 0.04$
Температурный коэф. чувствительности	(TC <sub>RO</sub> )	%*RO/10 °C	$\pm 0.02$
Напряжение питания		V	5...15
Входное сопротивление	(R <sub>LC</sub> )	$\Omega$	$366 \pm 10$
Выходное сопротивление	(R <sub>out</sub> )	$\Omega$	$351 \pm 2$
Сопротивление изоляции	(100 V DC)	M $\Omega$	$\geq 5\ 000$
Перегрузка допустимая		%* $E_{max}$	200
Перегрузка разрушающая		%* $E_{max}$	300
Диапазон термокомпенсации		°C	-10...+40
Рабочий температурный диапазон		°C	-20...+65
Материал тензодатчиков			нержавеющая сталь 17-4 PH (1.4548)
Степень защиты согласно EN 60 529			IP68 (погружение под воду до 2 м) / IP69K

### Размеры (в мм)

500 kg ... 5 t :

10 t ... 30 t :



Тензодатчик	Мощность	H1	H	D1	D2	D3	D4	T1
Q50	500 кг ... 5 т	32.5	29.7	80	62	16	70	M6 x 1, 8
	10 т	42	35.45	95	75	29	-	-
	20 т ... 30 т	54	46.32	120	87.5	42.5	-	-

### Соединения

- Датчик укомплектован защищенным 4х проводным кабелем (AWG 24).
- Материал кабеля полиуритан
- Длина кабеля: 5 м для 500 кг ... 10 т  
10 м для 20 ... 30 т
- Диаметр кабеля: 5 мм
- Экран не подключен к корпусу датчика

