

DSB7 Балочный тензодатчик



Описание продукта

Семейство двусторонних балочных тензодатчиков DSB7 разработано специально для применения в промышленных транспортных средствах и в сельскохозяйственной автотехнике, где обязательным требованием является высокоточный контроль и учёт коммерческой загрузки в условиях большой грузоподъёмности.

Датчики DSB7 имеют низкопрофильную конструкцию, что позволяет использовать их в самых разнообразных ситуациях для взвешивания перевозимых грузов непосредственно в кузове транспортного средства.

Область применения

Встроенные системы взвешивания полезной загрузки в мусоровозах, самосвалах, грузовых трейлерах, а также в сельскохозяйственной технике (в т.ч. в автоматических разбрасывателях удобрений, смесителях комбикормов, и т.д.)

Ключевые особенности

Материал корпуса: коррозионнотойкая нержавеющая сталь

Герметичное уплотнение корпуса

Низкопрофильная конструкция

Удобство для встраивания в бортовые системы взвешивания транспортных средств

Варианты грузоподъёмности 7,5 – 15 – 25 тонн

Аксессуары

Совместимый ряд разнообразных монтажных приспособлений и узлов встройки

Совместимый ряд весоизмерительной электроники

Возможные опции

Дополнительное монтажное сквозное отверстие, фурнитура для сварного крепления (опорный блок и прокладка для выбора зазоров)



RoHS
compliant



 **flintec**
quality + precision

Технические данные

Максимальная грузоподъёмность (E_{max})	т	7.5	15	25
Класс точности		GP		
Температурный коэффициент по минимальной нагрузке (TC_0)	%*RO/10°C	± 0.0400		
Температурный коэффициент по чувствительности (TC_{RO})	%*RO/10°C	± 0.0200		
Комбинированная погрешность	%	± 0.15	± 0.25	± 0.5
Ошибка ползучести показаний (за 30 минут) / DR	%*RO	± 0.0600		
Номинальный выходной сигнал (RO)	мВ/В	2 ± 1%		
Баланс ноля	%*RO	± 1.5 (or better)		
Напряжение активации	В	5...10		
Входное сопротивление (R_{LC})	Ом	800 ± 50		
Выходное сопротивление (R_{out})	Ом	700 ± 2		
Сопротивление изоляции (при 100 В пост.тока)	МОм	≥ 5 ,000		
Предельная безопасная нагрузка (E_{lim})	%* E_{max}	200		
Предельная разрушающая нагрузка	%* E_{max}	300		
Безопасная боковая нагрузка	%* E_{max}	100		
Диапазон температурной компенсации	°С	-10...+40		
Рабочий температурный диапазон	°С	-30...+70		
Материал корпуса		Нержавеющая сталь 17-4 PH		
Уплотнение корпуса		Полное герметичное		
Класс защиты согласно EN 60 529		IP68 (погружение в воду на глубину до 2 м)		
Вес датчика в упаковке	кг	1.75 (7.5t), 4.5 (15t), 15 (25t)		

Предельные значения для нелинейности, гистерезиса и температурного коэффициента по чувствительности являются типовыми величинами. Сумма этих величин соответствует требованиям по OIML R60 при $\rho_{LC}=0.7$.

Элетросхема

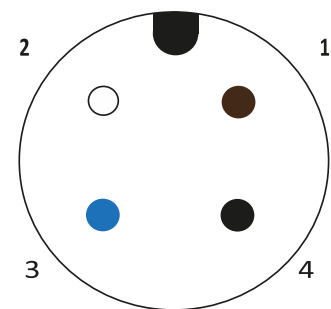
Тензодатчик комплектуется неэкранированным литым 4-контактным коннектором типа M12 / «папа» (AWG 24).
Оболочка кабеля – полиуретан.

Стандартная длина кабеля: 5,0 м.
Более короткие или более длинные кабели поставляются по специальному запросу

Диаметр кабеля: 5,5 мм

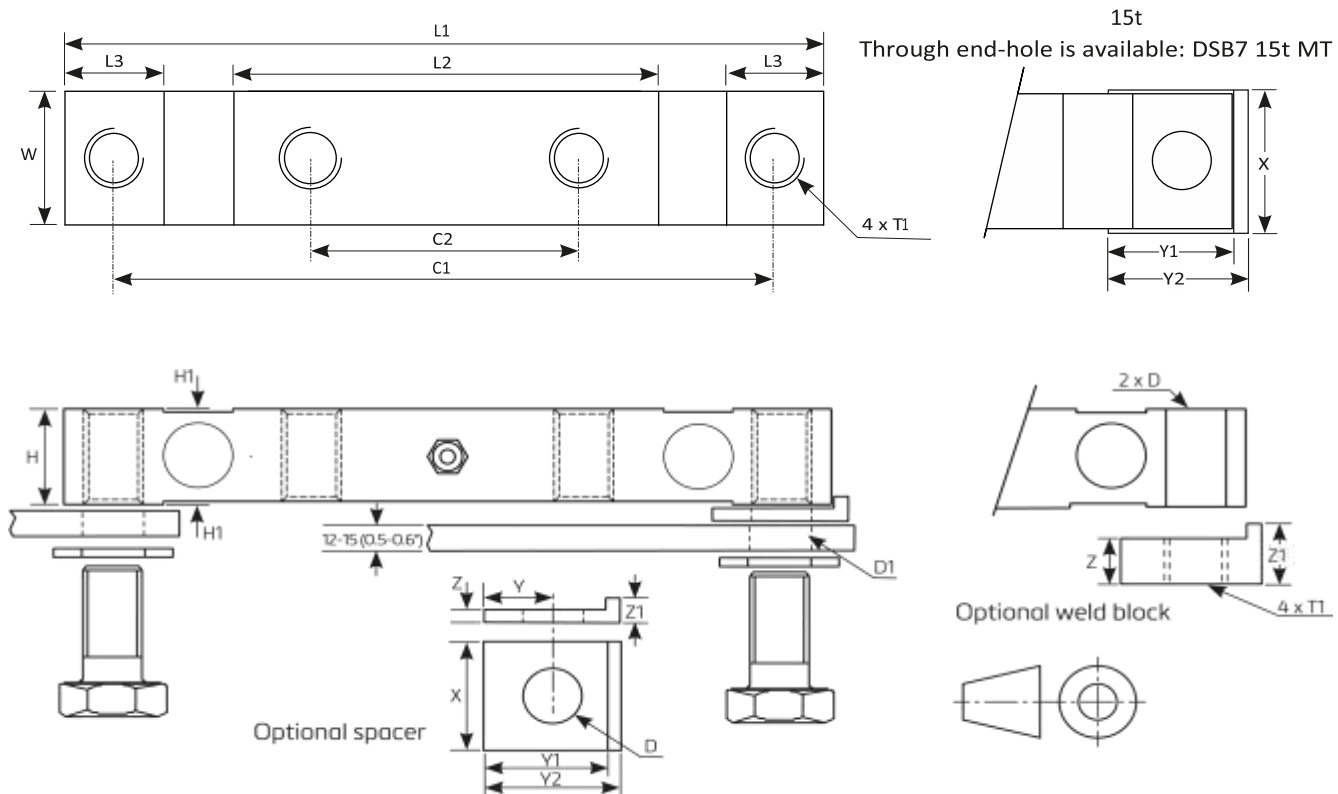
По дополнительному запросу:
Экранированный 4-жильный кабель с заземлением жил на корпус датчика

Цвет контакта	Функция
1. Коричневый	+ Активация
2. Белый	+ Сигнал
3. Синий	- Активация
4. Чёрный	- Сигнал



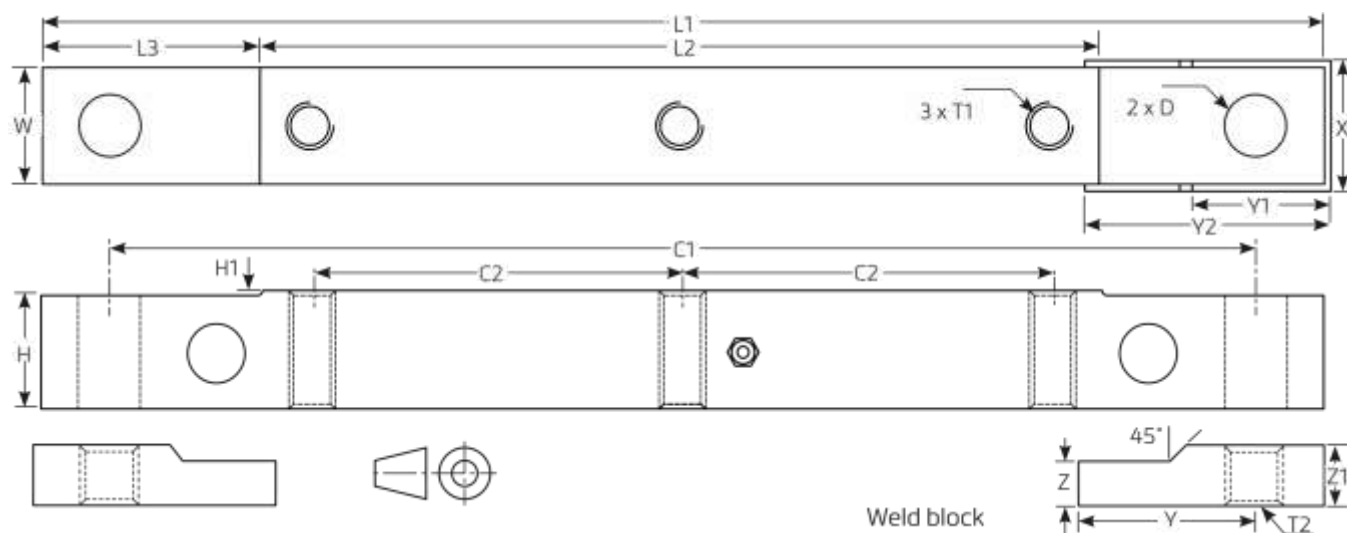
Монтажно-габаритные размеры (мм)

Датчики с грузоподъёмностью 7.5 и 15 тонн



г/п	L1	L2	L3	C1	C2	H	H1	W	T1	D	D1	X	Y	Y1	Y2	Z	Z1
7.5 т	200	96	29	171.5	67.5	30	0.5	40	M16x1.5	-	17-18	42	20	36	42	6	12
15 т	310	174	40	270	110	40	2.5	54	M24x2.0	25	25-26	56	30	48	54	8	14

Датчик с грузоподъёмностью 25 тонн



г/п	L1	L2	L3	C1	C2	H	H1	W	T1	T2	D	X	Y	Y1	Y2	Z	Z1
25 т	660	432	114	590.5	190.5	58	3.0	58	M24x2.0	M30x2.0	32	62	87	60.25	12.5	25	32

Технические данные и монтажно-габаритные размеры могут быть изменены без предварительного уведомления