
Описание изделия

Серия SB2 – это тензометрические датчики из стали балочного типа с абсолютно герметичным уплотнением. Покрытие, защищающее этот тензодатчик от влаги, позволяет использовать его в промышленном весоизмерении.

Применение

■ Платформенные весы, системы взвешивания бункеров, емкостей и резервуаров большого веса.

Основные особенности

- Номинальная нагрузка (E max.) 45 klb и 100 klb (20,4 т/ 45,4 т).
- Материал – инструментальная сталь с защитным покрытием
- Степень защиты от окружающей среды IP68 с абсолютно герметичным уплотнением
- Калибровка в mV/V/Ω

Аттестация

- Соответствует МОЗМ для C1 (Y = 5 000) и C3 (Y = 15 000)
- Соответствует АТЕХ для опасных зон 0, 1, 2, 20, 21, и 22
- Соответствует FM для опасных зон

Упаковочный вес

■ E max. (klb)	45	100
Вес (кг)	11,8	36,8

Аксессуары

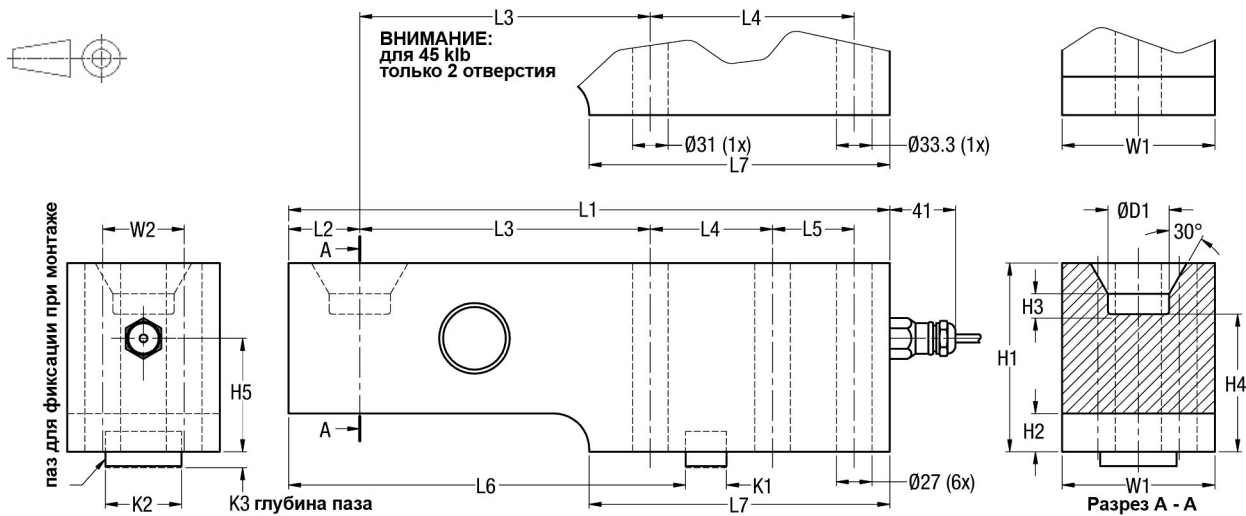
- Совместимый ряд применяемых узлов встройки
- Совместимый ряд электроники

Спецификация

Номинальная нагрузка (E max.)	lb	45 000 / 100 000		
Класс точности по МОМЗ №60	τ	20,4 / 45,4		
Число поверочных делений (nLC)		(GP)	C1	C3
Мин. нагрузка поверочного интервала (V min.)		-	1 000	3 000
Мин. число поверочных интервалов тензодатчика		-	E max. / 5 000	E max. / 15 000
Температурный коэф. при мин. нагрузке (TCO)	%RO/10°C	≤ ± 0,0400	≤ ± 0,0275	≤ ± 0,0122
Температурный коэф. по чувствительности (TCRO)	%RO/10°C	≤ ± 0,0200	≤ ± 0,0160	≤ ± 0,0100
Комбинированная ошибка	% *RO	≤ ± 0,0500	≤ ± 0,0300	≤ ± 0,0200
Нелинейность	% *RO	≤ ± 0,0400	≤ ± 0,0300	≤ ± 0,0166
Гистерезис	% *RO	≤ ± 0,0400	≤ ± 0,0300	≤ ± 0,0166
Дрейф (30 минут)	% *RO	≤ ± 0,0600	≤ ± 0,0490	≤ ± 0,0166
Рабочий коэффициент передачи, Cп, (RO)	mV/V	2 ± 0,1%		
Баланс ноля	% *RO	≤ ± 5		
Напряжение питания	V	5... 15		
Входное сопротивление	Ω	385 ± 20		
Выходное сопротивление	Ω	351 ± 1		
Сопротивление изоляции (100 V DC)	MΩ	≥ 5 000		
Перегрузка допустимая	% *E max.	200		
Перегрузка разрушающая	% *E max.	300		
Боковая допустимая перегрузка	% *E max.	100		
Диапазон термокомпенсации	°C	-10 ...+40		
Рабочий температурный диапазон	°C	Россия: -30 ...+40; ЕС: -40 ...+80 (ATEX -40...+60)		
Материал тензодатчиков		инструментальная сталь, с покрытием		
Уплотнение		герметичное уплотнение; ввод кабеля залит стеклом		
Степень защиты согласно DIN 40.050 (ГОСТ 14254-96)		IP68 / Ниверю IP69K		

Значения нелинейности, гистерезиса и температурной компенсации указаны в допустимых пределах.
Сумма значений Нелинейности, Гистерезиса и TCRO отвечает требованиям OIML R60 $\epsilon_{LC}=0,7$

Монтажно-габаритные размеры (мм)



	L1	L2	L3	L4	L5	L6	L7	H1	H2	H3	H4	H5	W1	W2	D1	K1	K2	K3	Монтажные болты	Усилие затяжки*
SB2-45 klb	318	38	159	89	-	-	159	95	27	12	73	61	70	-	38,1	-	-	-	M30 8.8	1500 Nm
SB2-45 klb-M	318	38	159	89	-	-	148	82	12	12	58	47	70	-	38,1	-	-	-	M30 8.8	1500 Nm
SB2-100 klb	416	48	197	92	54	276	210	143	41	14	111	92	95	54	50,8	25,4	47,6	10	M24 8.8	750 Nm

* Резьбу предварительно смазать

Схема электрических соединений

- Схема соединения 4-х проводная + экран
- Длина кабеля: 9,1 м для 45 klb
10,7 м для 100 klb
- Диаметр кабеля: 7,6 мм
- Изоляция кабеля – полиуретан
- Экран изолирован. По заказу может быть подключен к корпусу датчика.

